

菊川市地域防災計画 (資料編)

(令和7年度修正)
菊川市防災会議

令和7年度版 菊川市地域防災計画（資料編）目次

番号	項目（分類）
1 災害危険区域関係	
1-1	菊川市地すべり防止区域一覧(指定)
1-2	急傾斜地崩壊危険区域一覧(指定)
1-3	土砂災害(特別)警戒区域一覧
1-4	山腹崩壊危険地区
1-5	崩壊土砂流出危険地区
1-6	ため池一覧
2 関係機関	
2-1	菊川市建設事業協同組合 組合員名簿
2-2	病院等一覧
2-3	市内医薬品等取扱い業者一覧
2-4	学用品調達先一覧
2-5	学校一覧、認定こども園一覧、給食機関一覧
2-6	社会教育施設一覧
2-7	社会福祉施設・保育所等・放課後児童クラブ一覧
2-8	防災関係機関等一覧
2-9	記者クラブ加盟社一覧表
2-10	危険物安全協会組織図
3 消防	
3-1	菊川市消防本部・消防団 消防車両及びポンプ車等配備状況
3-2	菊川市消防本部組織機構図
3-3	警防本部組織図及び事務分掌

3 - 4	菊川市消防団組織機構図及び団員数
3 - 5	令和7年中の火災統計
4 組織	
4 - 1	菊川市防災会議条例
4 - 2	菊川市防災会議委員名簿
4 - 3	菊川市災害対策本部条例
4 - 4	菊川市災害対策本部運営規則
4 - 5	菊川市地震災害警戒本部編成図
4 - 6	菊川市地震災害警戒本部条例
4 - 7	菊川市地震災害警戒本部運営規則
4 - 8	動員連絡体系
4 - 9	通信広報連絡系統図
5 設備・施設	
5 - 1	菊川市給油取扱所
5 - 2	市内危険物施設状況（許可施設）
5 - 3	菊川市簡易ガス特定供給施設、液化石油ガス(LPG)販売所、貯蔵所一覧表
5 - 4	廃棄物処理の現況
5 - 5	し尿処理の現況
5 - 6	東遠地区聖苑組合(斎場)
5 - 7	遺体安置所
5 - 8	災害・震災がれき等仮置場(集積場所)一覧
5 - 9	菊川市公用車一覧表
5 - 10	指定文化財一覧
5 - 11	へりポート位置

5-12	ヘリポートの具備すべき条件
5-13	自衛隊派遣部隊集結予定地
5-14	静岡県広域受援計画に係る「自衛隊・消防」受入れ地
5-15	飲料水兼用耐震性貯水槽100t設置場所一覧
6 無線施設	
6-1	静岡県総合情報ネットワーク無線
6-2	消防用無線(危機管理課に配備)
6-3	菊川市防災行政無線移動系施設
6-4	同時通報用(同報)無線施設
6-5	防災相互通信用無線
6-6	全国瞬時警報システム(J-ALERT)
6-7	緊急情報ネットワークシステム(Em-Net)
6-8	ふじのくに防災情報共有システム
6-9	衛星携帯電話
6-10	携帯電話向けメール(エリアメール)
7 輸送・交通・都市計画・建築・受援・災害廃棄物	
7-1	防災訓練に係る通行の禁止又は制限についての表示の様式
7-2	通行禁止又は制限についての表示の様式
7-3	緊急通行車両の確認に係る申出
7-4	緊急通行車両確認申出書
7-5	緊急通行車両確認標章
7-6	緊急通行車両確認証明書
7-7	緊急通行車両確認標章・証明書記載事項変更届出書
7-8	市内緊急輸送路

7-9	付図
7-10	菊川市震災都市計画行動計画、菊川市震災都市計画行動計画表（タイムライン）
7-11	菊川市災害時広域受援計画
7-12	菊川市災害廃棄物処理計画
7-13	菊川市防災対策強靱化事業基本計画
8 情報	
8-1	警報・注意報発表基準一覧表、市町村等盤警報・注意報発表基準一覧表の解説
8-2	気象庁震度階級関連解説表
9 報告・様式	
9-1	被害速報(随時)
9-2	災害定時及び確定報告書
9-3	罹災証明書、罹災証明申請書
9-4	り災証明申請書（火災）
9-5	被災証明申請書、被災証明書
9-6	被災届、被災確認書
9-7	災害り災者調査原票
9-8	火災・災害等即報要領
10 広報	
10-1	菊川市に係る情報の処理及び広報活動等実施要領
11 避難	
11-1	避難準備情報等の種類
11-2	指定緊急避難場所(地震災害・一般風水害)
11-3	指定避難所予定場所(地震災害・一般風水害)
11-4	自治会(自主防災会)等集会施設一覧表

11-5	応急仮設住宅建設予定地
11-6	菊川市避難情報の判断・伝達マニュアル(水害編・土砂災害編)
12 救護活動	
12-1	菊川市医療救護計画、菊川市医療救護計画 様式・資料編、「菊川市医療救護計画」救護施設一覧
13 給水活動	
13-1	菊川市地震災害時給水対策計画
13-2	応急給水活動フローチャート
14 自主防災会	
14-1	各地区自主防災会本部 設置場所
14-2	地区自主防災会本部と防災指導員のイメージ図
14-3	(参考)菊川市「自主防災会」 大規模地震発生後における初期の活動について
14-4	自主防災会規約(モデル)
14-5	防災世帯台帳
14-6	災害時要配慮者台帳 (モデル)
15 災害救助法	
15-1	被害程度の認定基準
15-2	災害救助法の適用基準(災害救助法施行令抜粋)
15-3	災害救助法被害認定基準 (静岡県災害救助の手引き抜粋)
15-4	災害救助法事務手順表 (静岡県災害救助の手引き抜粋)
15-5	応急救助事務早見表 (静岡県災害救助の手引き抜粋)
15-6	菊川市災害弔慰金の支給等に関する条例
15-7	菊川市災害弔慰金及び災害見舞金支給要綱
16 水防活動	
16-1	菊川市水防計画書

16- 2	洪水及び土砂災害に関する避難確保計画が義務付けられている市内事業所一覧
17 物資	
17- 1	緊急物資調達予定先一覧表
17- 2	緊急物資集積所
18 応援協定	
18- 1	菊川市が締結している災害時の応援協定締結状況
19 原子力災害関係	
19- 1	菊川市原子力災害対策本部等運営規則
19- 2	菊川市原子力災害対策本部 編成図
19- 3	原子力災害対策本部各班事務分掌・原子力災害時等の配備態勢とその基準
19- 4	菊川市原子力災害広域避難計画
19- 5	菊川市放射線防護の考え方
19- 6	防災関係機関の情報連絡系統図
19- 7	地震警戒宣言発令時における浜岡原子力発電所応急保安措置実施状況報告書
19- 8	大規模地震発生後における浜岡原子力発電所施設・設備等点検結果報告書
19- 9	被災地住民登録様式
19-10	周辺地域の人口、世帯に関する資料
19-11	ヘリポートに関する資料
19-12	被ばく医療活動実施機関
19-13	原子力災害避難施設
19-14	周辺地域の特定施設（幼稚園、学校、保育所、老人福祉施設、障害者支援施設等）に関する資料
19-15	周辺地域の入院設備のある医療施設に関する資料
19-16	周辺地域の気象に関する資料
19-17	線量の推定及び評価に関する資料

19-18	平常時環境放射線モニタリングに関する資料
19-19	周辺地域の水源地、飲料水の供給施設状況等に関する資料
19-20	農林水産物の出荷状況に関する資料
19-21	原子力防災資機材（貸与品）一覧表
19-22	避難用車両の緊急時における運用体制に関する資料
19-23	安定ヨウ素剤等医療活動用資機材の備蓄・配備状況に関する資料
19-24	安定ヨウ素剤の配布・服用に当たって

1-1 菊川市地すべり防止区域一覧（指定）（令和7年12月末現在）

番号	所在地	指定地区名	指定面積	摘 要	備 考
1	倉沢	倉沢東	16.8ha 13.2ha	農林省437号 指定 S44.3.31 指定 S49.12.28	県中遠農林事務所 農地防災課 菊川市役所農林課
2	倉沢	倉 沢	49.1ha	農林省438号 指定 S44.3.31	県中遠農林事務所 農地防災課 菊川市役所農林課
3	倉沢	倉沢西	15.4ha	農林省379号 指定 S50.3.31	県中遠農林事務所 農地防災課 菊川市役所農林課
4	半済	半 済	7.69ha	国土交通省 告示 第278号 指定 H13.3.21	県袋井土木事務所 維持管理課 菊川市役所建設課

1-2 急傾斜地崩壊危険区域一覧（指定）（令和7年12月末現在）

区域名	字名	指定年月日	告示番号	指定面積 (㎡)	人家数	崖高
南新道	高橋	昭和61.12.4	1138	8,769	11	25
耕手田No. 1	棚草	平成5.3.9	238	14,098	8	12
耕手田No. 2	〃	平成5.3.9	238	3,002	5	17
池田	古谷	平成15.2.18	171	23,137	12	26
奥之谷	下平川	昭和51.12.7	968	5,071	31	20
端泉ヶ谷A	〃	平成15.2.4	132	8,696	15	26
端泉ヶ谷B	〃	平成15.2.4	133	4,504	6	26
八幡ヶ谷	〃	平成18.1.13	57	8,902	9	21
八幡ヶ谷B	〃	平成18.3.28	382	11,772	3	26
神明前A	棚草	平成18.12.19	1124	23,544	9	20
前田	三沢	平成11.6.11	536	16,370	11	30
三沢田中	〃	平成15.5.23	560	3,547	5	21
宮下	〃	平成11.6.11	538	8,139	8	23
三沢山田	〃	平成11.6.11	537	11,181	7	19
西平尾	中内田	平成8.8.9	730	13,018	11	18
東平尾	〃	平成15.3.28	331	5,262	5	18
御門	〃	平成10.1.16	56	16,521	7	26
森	〃	平成15.8.22	797	9,285	8	29
栗原	〃	平成15.2.18	172	15,817	10	24
神尾大平	神尾	昭和61.7.29	706	5,734	9	18
神尾住川	〃	昭和61.7.29	706	6,652	4	34
神尾	〃	昭和58.2.22	167	3,010	5	34
小沢	小沢	昭和59.12.4	1069	18,400	8	11
田ヶ谷No. 1	西方	昭和59.12.4	1069	9,200	8	31
田ヶ谷No. 2	〃	昭和59.12.4	1069	22,100	15	31
屋ノ谷	〃	平成元.12.5	1158	10,984	5	20
山崎側	〃	昭和58.2.22	167	7,130	10	36
山崎側No. 2	〃	昭和61.7.29	706	372	1	17
東ノ谷	西方	昭和62.7.3	650	9,881	6	18

区域名	字名	指定年月日	告示 番号	指定面積 (㎡)	人家数	崖高
公文名	〃	平成元. 1. 24	45	16,894	13	31
沢田	〃	平成15. 11. 19	958	4,059	5	23
沢水加下	沢水加	昭和59. 3. 27	302	37,800	17	46
沢水加上	〃	昭和62. 8. 18	802	4,904	14	14
沢水加上No. 2	〃	昭和63. 7. 12	694	14,586	14	30
榎下	半 済	平成21. 3. 23	266	9,973	11	15
段平尾	下内田	平成21. 8. 28	749	8,248	11	11
石原八幡ヶ谷A	下平川	平成22. 3. 30	292	2,483	6	15
石原八幡ヶ谷A No. 2	〃	平成23. 5. 24	463	247	6	19
石原八幡ヶ谷B	〃	平成22. 3. 30	293	2,788	7	19
東組A	〃	平成24. 5. 59	502	13,055	8	27
志味堂	〃	平成 27. 10. 30	827	17,390	13	27
東組B	〃	平成 29. 3. 31	312	13,141	10	26
半済北ノ谷A	半 済	令和 4. 4. 26	368	4,469	6	17.8
半済北ノ谷B	半 済	令和 4. 4. 26	369	6,130	6	25.1

1-3 土砂災害（特別）警戒区域一覧（令和7年12月末現在）

番号	自主防災会名	危険箇所番号	指定名称	区分	避難施設・避難経路		要配慮者利用施設
						ハザードマップ作成	
1	八幡谷	109-I-1996	下平川向側	急傾斜地	平川コミュニティ防災センター	済	
2	石原	109-I-1997	石原八幡ヶ谷南	急傾斜地	平川コミュニティ防災センター	済	
3	段横地	109-I-2014	東横地瀬分側	急傾斜地	横地小学校	済	
4	段横地	109-II-3829	東横地御屋敷段	急傾斜地	横地小学校	済	
5	奥横地	109-I-2013	東横地中上	急傾斜地	横地小学校	済	
6	奥横地	109-II-3827	東横地長溝	急傾斜地	横地小学校	済	
7	奥横地	109-II-3828	東横地東御堂谷	急傾斜地	横地小学校	済	
8	奥横地	109-III-0814	東横地杉ノ谷	急傾斜地	横地小学校	済	
9	神尾上・下	109-I-2016	神尾大平A	急傾斜地	六郷地区センター	済	
10	神尾上・下	109-II-3862	神尾宮之谷	急傾斜地	六郷地区センター	済	
11	神尾上・下	109-II-3863	神尾南山B	急傾斜地	六郷地区センター	済	
12	神尾上・下	109-II-3864	神尾大平B	急傾斜地	六郷地区センター	済	
13	神尾上・下	109-II-3865	神尾大平C	急傾斜地	六郷地区センター	済	
14	三沢	109-II-3815	三沢殿ヶ谷	急傾斜地	横地小学校	済	
15	三沢	109-II-3817	三沢佐次兵衛谷	急傾斜地	横地小学校	済	
16	三沢	109-II-3819	三沢寺ノ谷	急傾斜地	横地小学校	済	
17	三沢	109-II-3821	三沢北ノ谷	急傾斜地	横地小学校	済	
18	三沢	109-III-0813	三沢梨久保	急傾斜地	横地小学校	済	
19	牛淵上・下	109-II-3849	牛淵ウツキ沢A	急傾斜地	六郷地区センター	済	
20	牛淵上・下	109-II-3850	牛淵ウツキ沢B	急傾斜地	六郷地区センター	済	
21	牛淵上・下	109-II-3851	牛淵ウツキ沢C	急傾斜地	六郷地区センター	済	
22	牛淵上・下	109-II-3852	牛淵ウツキ沢D	急傾斜地	六郷地区センター	済	
23	牛淵上・下	109-II-3855、III-0809	牛淵欠下A	急傾斜地	六郷地区センター	済	
24	牛淵上・下	109-II-3856	牛淵欠下B	急傾斜地	六郷地区センター	済	
25	牛淵上・下	109-II-3857	牛淵内海道	急傾斜地	六郷地区センター	済	
26	牛淵上・下	109-II-3858	牛淵平山	急傾斜地	六郷地区センター	済	
27	牛淵上・下	109-II-3859	牛淵原	急傾斜地	六郷地区センター	済	
28	牛淵上・下	109-III-0810	牛淵内海戸	急傾斜地	六郷地区センター	済	
29	下半済	109-I-2022	半済北ノ谷	急傾斜地	六郷地区センター	済	
30	下半済	109-II-3866	秋葉山	急傾斜地	六郷地区センター	済	
31	下半済	109-II-3877	お不動さん	急傾斜地	六郷地区センター	済	
32	下半済	109-II-3873	半済深ヶ谷	急傾斜地	六郷地区センター	済	
33	神尾上・下	446-I-003	神尾下沢	土石流	六郷地区センター	済	
34	神尾上・下	446-I-004	与兵衛谷沢	土石流	六郷地区センター	済	
35	神尾上・下	446-II-013	神尾上東沢	土石流	六郷地区センター	済	
36	神尾上・下	446-II-014	神尾上西沢	土石流	六郷地区センター	済	
37	神尾上・下	446-II-015	神尾沢	土石流	六郷地区センター	済	
38	神尾上・下	446-II-016	大平川下沢	土石流	六郷地区センター	済	
39	神尾上・下	446-II-017	神尾下東沢	土石流	六郷地区センター	済	
40	神尾上・下	446-II-018	神尾下西沢	土石流	六郷地区センター	済	
41	奥横地	446-II-019	白山沢	土石流	横地小学校	済	

番号	自主防災会名	危険箇所番号	指定名称	区分	避難施設・避難経路		要配慮者利用施設
						ハザードマップ作成	
42	奥横地	446-II-020	西郷堂ヶ谷沢	土石流	横地小学校	済	
43	奥横地	446-II-021	諏訪ノ谷東沢	土石流	横地小学校	済	
44	奥横地	446-II-022	諏訪ノ谷西沢	土石流	横地小学校	済	
45	奥横地	446-II-023	西側沢	土石流	横地小学校	済	
46	三沢	446-I-005	殿ヶ谷沢	土石流	横地小学校	済	
47	三沢	446-II-024	平四郎ヶ谷沢	土石流	横地小学校	済	
48	三沢	446-II-025	佐次兵衛ヶ谷沢	土石流	横地小学校	済	
49	西平尾	109-II-3916	中内田大口B	急傾斜地	内田地区センター	済	
50	西平尾	109-II-3917	中内田大口C	急傾斜地	内田地区センター	済	
51	西平尾	109-II-3918	中内田枯木A	急傾斜地	内田地区センター	済	
52	西平尾	109-II-3919	中内田字見A	急傾斜地	内田地区センター	済	
53	西平尾	109-II-3920	中内田字見B	急傾斜地	内田地区センター	済	
54	東平尾	109-II-3897	中内田久保	急傾斜地	内田地区センター	済	
55	東平尾	109-II-3898	中内田水洗A	急傾斜地	内田地区センター	済	
56	東平尾	109-II-3899	中内田水洗B	急傾斜地	内田地区センター	済	
57	東平尾	109-II-3913	中内田野添A	急傾斜地	内田地区センター	済	
58	東平尾	109-III-0812	中内田野添B	急傾斜地	内田地区センター	済	
59	政所	109-II-3893	中内田籠田	急傾斜地	内田地区センター	済	
60	政所	109-II-3894	耳川政所	急傾斜地	内田地区センター	済	
61	政所	109-II-3895	中内田本屋敷	急傾斜地	内田地区センター	済	
62	稲荷部	109-I-3859	下内田稲木A	急傾斜地	内田地区センター	済	
63	稲荷部	109-II-3922	下内田松山	急傾斜地	内田地区センター	済	内田デイサービスセンター（菊川市下内田2218-2）
64	稲荷部	109-II-3923	下内田稲木B	急傾斜地	内田地区センター	済	
65	稲荷部	109-II-3924	下内田稲木C	急傾斜地	内田地区センター	済	
66	稲荷部	109-II-3925	下内田稲木D	急傾斜地	内田地区センター	済	
67	稲荷部	109-II-3926	下内田稲木E	急傾斜地	内田地区センター	済	
68	稲荷部	109-II-3927	下内田蛭田A	急傾斜地	内田地区センター	済	デイサービスかなで（菊川市下内田4044-1）
69	稲荷部	109-II-3929	下内田蛭田B	急傾斜地	内田地区センター	済	
70	稲荷部	109-II-3930	下内田蛭田C	急傾斜地	内田地区センター	済	
71	稲荷部	109-III-0811	下内田蛭田D	急傾斜地	内田地区センター	済	
72	小出	109-II-3831	小出谷田A	急傾斜地	六郷地区センター	済	
73	小出	109-II-3832	小出谷田B	急傾斜地	六郷地区センター	済	
74	小出	109-II-3835	小出角田	急傾斜地	六郷地区センター	済	
75	小出	109-II-3837	小出井口	急傾斜地	六郷地区センター	済	
76	小出	109-II-3870	小出丹ノ谷	急傾斜地	六郷地区センター	済	
77	小出	109-II-3871	小出寺ノ谷A	急傾斜地	六郷地区センター	済	
78	小出	109-II-3872	小出寺ノ谷B	急傾斜地	六郷地区センター	済	
79	小出	109-II-3875	小出西ノ谷	急傾斜地	六郷地区センター	済	
80	段平尾	109-II-3900	下内田段A	急傾斜地	内田地区センター	済	
81	段平尾	109-II-3901	下内田段B	急傾斜地	内田地区センター	済	
82	西平尾	109-II-3910	中内田古谷A	急傾斜地	内田地区センター	済	

番号	自主防災会名	危険箇所番号	指定名称	区分	避難施設・避難経路		要配慮者利用施設
						ハザードマップ作成	
83	西平尾	109-II-3911	中内田野添C	急傾斜地	内田地区センター	済	小規模多機能型居宅介護施設ひまわり（菊川市中内田5017-3）
84	西平尾	109-II-3912	中内田古谷B	急傾斜地	内田地区センター	済	
85	政所	109-II-3896	中内田山本	急傾斜地	内田地区センター	済	
86	奥横地	109-I-2986	東横地西側	急傾斜地	横地小学校	済	
87	沢水加	109-II-3934	沢水加長表	急傾斜地	河城地区センター	済	
88	沢水加	109-II-3935	沢水加直地	急傾斜地	河城地区センター	済	
89	沢水加	109-II-3937	沢水加屋敷上A	急傾斜地	河城地区センター	済	
90	沢水加	109-II-3938	沢水加屋敷上B	急傾斜地	河城地区センター	済	
91	沢水加	109-II-3939	沢水加猪之瀬	急傾斜地	河城地区センター	済	
92	沢水加	109-II-3940	沢水加六十分A	急傾斜地	河城地区センター	済	
93	沢水加	109-II-3941	沢水加六本松	急傾斜地	河城地区センター	済	
94	沢水加	109-II-3943	沢水加西田A	急傾斜地	河城地区センター	済	
95	沢水加	109-II-3944	沢水加西田B	急傾斜地	河城地区センター	済	
96	沢水加	109-II-3945	沢水加前山	急傾斜地	河城地区センター	済	
97	沢水加	109-III-0829	沢水加六十分B	急傾斜地	河城地区センター	済	
98	沢水加	109-III-0830	沢水加猿田	急傾斜地	河城地区センター	済	
99	吉沢	109-I-2043	吉沢勸言田	急傾斜地	河城地区センター	済	
100	吉沢	109-II-3931	吉沢東西寺	急傾斜地	河城地区センター	済	
101	吉沢	109-II-3932	吉沢弥宣屋敷A	急傾斜地	河城地区センター	済	
102	吉沢	109-II-3933	吉沢弥宣屋敷B	急傾斜地	河城地区センター	済	
103	吉沢	109-II-3950	吉沢立ヶ谷A	急傾斜地	河城地区センター	済	
104	吉沢	109-II-3951	吉沢立ヶ谷B	急傾斜地	河城地区センター	済	
105	御門	109-I-3858	中内田広畑	急傾斜地	内田地区センター	済	
106	御門	109-II-3886	中内田北御門	急傾斜地	内田地区センター	済	
107	西袋	109-II-3888	加茂山田	急傾斜地	加茂地区センター	済	
108	森	109-II-3889	中内田栗原A	急傾斜地	内田地区センター	済	
109	森	109-II-3890	中内田栗原B	急傾斜地	内田地区センター	済	
110	森	109-II-3891	中内田栗原C	急傾斜地	内田地区センター	済	
111	森	109-II-3892	中内田栗原D	急傾斜地	内田地区センター	済	
112	杉森	109-II-3902	中内田御門	急傾斜地	内田地区センター	済	
113	杉森	109-II-3903	中内田頼実	急傾斜地	内田地区センター	済	
114	杉森	109-II-3904	中内田酒前	急傾斜地	内田地区センター	済	
115	長池	109-II-3905	加茂長池A	急傾斜地	加茂地区センター	済	
116	長池	109-II-3906	加茂長池B	急傾斜地	加茂地区センター	済	
117	長池	109-II-3907	加茂長池C	急傾斜地	加茂地区センター	済	
118	長池	109-II-3908	加茂長池D	急傾斜地	加茂地区センター	済	
119	長池	109-II-3909	加茂長池E	急傾斜地	加茂地区センター	済	
120	沢水加	446-I-001	宮ノ谷沢	土石流	河城地区センター	済	
121	沢水加	446-II-004	金衛門下沢	土石流	河城地区センター	済	
122	沢水加	446-II-005	打無沢	土石流	河城地区センター	済	
123	沢水加	446-II-006	勝田ヶ谷沢	土石流	河城地区センター	済	

番号	自主防災会名	危険箇所番号	指定名称	区分	避難施設・避難経路		要配慮者利用施設
						ハザードマップ作成	
124	沢水加	446-II-007	農ヶ沢	土石流	河城地区センター	済	
125	沢水加	446-II-008	西田沢	土石流	河城地区センター	済	
126	沢水加	446-II-009	文字ヶ谷川	土石流	河城地区センター	済	
127	友田	109-I-2039	友田慈眼段	急傾斜地	河城地区センター	済	
128	友田	109-II-4013	友田西原A	急傾斜地	河城地区センター	済	
129	柳町	109-III-0822	潮海寺高法地	急傾斜地	町部地区センター	済	
130	潮海寺上・中・下	109-III-0824	潮海寺柿田	急傾斜地	河城地区センター	済	
131	潮海寺上・中・下	109-III-0825	潮海寺西谷	急傾斜地	河城地区センター	済	
132	潮海寺上・中・下	109-III-0827	潮海寺塩ノ谷A	急傾斜地	河城地区センター	済	
133	潮海寺上・中・下	109-III-0826	潮海寺塩ノ谷B	急傾斜地	河城地区センター	済	
134	潮海寺上・中・下	109-II-3949	潮海寺堂橋	急傾斜地	河城地区センター	済	
135	潮海寺上・中・下	109-II-3955	潮海寺道清	急傾斜地	河城地区センター	済	
136	潮海寺上・中・下	109-III-0823	潮海寺木下	急傾斜地	河城地区センター	済	
137	柳町	109-II-3954	柳三丁目	急傾斜地	町部地区センター	済	
138	堀之内	109-II-3980	堀之内高ヶ谷A	急傾斜地	西方地区センター	済	
139	堀之内	109-II-3981	堀之内高ヶ谷B	急傾斜地	西方地区センター	済	
140	堀之内	109-II-4540	堀之内西ノ谷B	急傾斜地	西方地区センター	済	
141	堀之内	109-II-3953	堀之内瓦川	急傾斜地	西方地区センター	済	
142	堀之内	109-I-2031	堀之内立柄ヶ谷	急傾斜地	西方地区センター	済	
143	沢田	109-II-3985	西方柳ヶ谷	急傾斜地	西方地区センター	済	
144	沢田	109-II-3986	西方節田ヶ谷	急傾斜地	西方地区センター	済	
145	沢田	109-II-3984	西方安曾ヶ谷	急傾斜地	西方地区センター	済	さわだの庄 居宅介護支援事業所（菊川市西方5511）
146	沢田	109-II-3971	西方三戸志	急傾斜地	西方地区センター	済	
147	沢田	109-II-3982	西方田ノ谷	急傾斜地	西方地区センター	済	
148	島川	109-II-3972	西方札ノ辻	急傾斜地	西方地区センター	済	
149	島川	109-II-3973	西方徳ヶ谷A	急傾斜地	西方地区センター	済	
150	島川	109-II-3974	西方徳ヶ谷B	急傾斜地	西方地区センター	済	
151	堀田上・下	109-II-3978	西方西ノ谷A	急傾斜地	西方地区センター	済	
152	堀田上・下	109-II-3977	西方西ノ谷B	急傾斜地	西方地区センター	済	
153	堀田上・下	109-II-3976	西方西ノ谷C	急傾斜地	西方地区センター	済	
154	堀田上・下	109-II-3979	西方中ノ谷	急傾斜地	西方地区センター	済	
155	島川	109-II-3975	西方山崎	急傾斜地	西方地区センター	済	
156	堀田上・下	109-II-3959	西方東ノ谷	急傾斜地	西方地区センター	済	
157	堀田上・下	109-II-3965	西方山本	急傾斜地	西方地区センター	済	
158	堀田上・下	109-II-3966	西方ハツノ谷	急傾斜地	西方地区センター	済	
159	田ヶ谷	109-I-2028	西方法川A	急傾斜地	西方地区センター	済	
160	田ヶ谷	109-II-3970	西方法川B	急傾斜地	西方地区センター	済	
161	堀田上・下	109-I-3861	西方大豆尻B	急傾斜地	西方地区センター	済	常葉大学付属菊川高等学校・中学校（菊川市半済1550）
162	堀田上・下	109-II-3957	西方下栗林	急傾斜地	西方地区センター	済	
163	虹の丘	109-II-3841	半済山田	急傾斜地	六郷地区センター	済	
164	打上	109-I-2033	半済西原	急傾斜地	六郷地区センター	済	常葉大学付属菊川高等学校・中学校（菊川市半済1550）

番号	自主防災会名	危険箇所番号	指定名称	区分	避難施設・避難経路		要配慮者利用施設
						ハザードマップ作成	
165	島	109-II-3846	半済堂ノ谷	急傾斜地	六郷地区センター	済	
166	下本所	109-II-3844	半済岩之山	急傾斜地	六郷地区センター	済	
167	下本所	109-II-3848	本所ウチワンヤ	急傾斜地	六郷地区センター	済	双葉保育園（菊川市本所2227-1）
168	下本所	109-III-0808	本所古田A	急傾斜地	六郷地区センター	済	
169	下本所	109-I-3857	本所古田B	急傾斜地	六郷地区センター	済	双葉保育園（菊川市本所2227-1）
170	下本所	109-II-3867	本所白坂	急傾斜地	六郷地区センター	済	
171	白岩東	109-I-2034	加茂打上下A	急傾斜地	加茂地区センター	済	
172	白岩東	109-II-3956	加茂打上下B	急傾斜地	加茂地区センター	済	
173	白岩段	109-II-3885	加茂東狭間	急傾斜地	加茂地区センター	済	
174	白岩段	109-II-3884	加茂西狭間A	急傾斜地	加茂地区センター	済	
175	白岩段	109-II-3882	加茂	急傾斜地	加茂地区センター	済	
176	白岩段	109-II-3883	加茂馬場	急傾斜地	加茂地区センター	済	
177	白岩段	109-III-0815	加茂尾花A	急傾斜地	加茂地区センター	済	
178	白岩段	109-II-3881	加茂尾花B	急傾斜地	加茂地区センター	済	
179	白岩段	109-II-3880	加茂尾花C	急傾斜地	加茂地区センター	済	
180	白岩段	109-II-3879	加茂尾花D	急傾斜地	加茂地区センター	済	
181	白岩段	109-II-3878	加茂山田A	急傾斜地	加茂地区センター	済	
182	島	109-I-3854	本所細谷	急傾斜地	六郷地区センター	済	
183	石原	109-I-1998	下平川石原	急傾斜地	平川コミュニティ防災センター	済	ひかり保育園（菊川市下平川2115-2）
184	下本所	446-I-002	ウチワンヤ沢	土石流	六郷地区センター	済	
185	公文名	109-II-3993	西方堂ノ谷A	急傾斜地	西方地区センター	済	
186	公文名	109-II-3994	西方堂ノ谷B	急傾斜地	西方地区センター	済	
187	公文名	109-III-0816	西方越前	急傾斜地	西方地区センター	済	
188	公文名	109-II-3995	西方池ノ内	急傾斜地	西方地区センター	済	
189	公文名	109-III-0817	西方菰ヶ谷A	急傾斜地	西方地区センター	済	
190	公文名	109-III-0821	西方菰ヶ谷B	急傾斜地	西方地区センター	済	
191	公文名	109-II-3991	西方西ノ谷D	急傾斜地	西方地区センター	済	
192	公文名	109-II-3992	西方公文ノ内宮下	急傾斜地	西方地区センター	済	
193	公文名	109-II-3990	西方宮木ヶ谷	急傾斜地	西方地区センター	済	
194	公文名	109-II-3989	西方公文ノ内榎下	急傾斜地	西方地区センター	済	
195	公文名	109-II-3988	西方公文ノ内高寺ヶ谷	急傾斜地	西方地区センター	済	
196	公文名	109-II-3987	西方公文ノ内下谷	急傾斜地	西方地区センター	済	
197	堤	109-II-3799	下平川矢ノ口	急傾斜地	平川コミュニティ防災センター	済	
198	堤	109-II-3797	下平川城下	急傾斜地	平川コミュニティ防災センター	済	
199	堤	109-II-3798	下平川寺屋敷	急傾斜地	平川コミュニティ防災センター	済	
200	志瑞	109-II-3800	下平川志味堂A	急傾斜地	平川コミュニティ防災センター	済	
201	志瑞	109-I-2000	下平川志味堂B	急傾斜地	平川コミュニティ防災センター	済	
202	八幡谷	109-II-3784	下平川八幡谷A	急傾斜地	平川コミュニティ防災センター	済	
203	八幡谷	109-II-3785	下平川八幡谷B	急傾斜地	平川コミュニティ防災センター	済	
204	八幡谷	109-II-3787	下平川八幡谷C	急傾斜地	平川コミュニティ防災センター	済	
205	東組	109-II-3788	下平川八幡谷D	急傾斜地	平川コミュニティ防災センター	済	

番号	自主防災会名	危険箇所番号	指定名称	区分	避難施設・避難経路		要配慮者利用施設
						ハザードマップ作成	
206	東組	109-II-3789	下平川八幡谷E	急傾斜地	平川コミュニティ防災センター	済	
207	奥の谷	109-I-1995	下平川奥之谷	急傾斜地	平川コミュニティ防災センター	済	
208	東組	109-II-3794	下平川白貞A	急傾斜地	平川コミュニティ防災センター	済	
209	東組	109-II-3793	下平川白貞B	急傾斜地	平川コミュニティ防災センター	済	
210	東組	109-I-1993	下平川水ヶ谷	急傾斜地	平川コミュニティ防災センター	済	
211	東組	109-II-3795	下平川瀧ヶ谷A	急傾斜地	平川コミュニティ防災センター	済	
212	東組	109-II-3796	下平川瀧ヶ谷B	急傾斜地	平川コミュニティ防災センター	済	
213	東組	109-I-3851	下平川北ノ谷A	急傾斜地	平川コミュニティ防災センター	済	
214	東組	109-II-3790	下平川北ノ谷B	急傾斜地	平川コミュニティ防災センター	済	
215	東組	109-I-3852	下平川井ノ木海戸	急傾斜地	平川コミュニティ防災センター	済	
216	棚草	109-III-0806	棚草桃ノ木ヶ谷	急傾斜地	小笠東地区コミュニティセンター	済	
217	棚草	109-III-0805	棚草星谷A	急傾斜地	小笠東地区コミュニティセンター	済	
218	棚草	109-II-3778	棚草星谷B	急傾斜地	小笠東地区コミュニティセンター	済	
219	棚草	109-II-3766	棚草北之谷A	急傾斜地	小笠東地区コミュニティセンター	済	
220	棚草	109-II-3779	棚草北之谷B	急傾斜地	小笠東地区コミュニティセンター	済	
221	棚草	109-II-3767	棚草大谷	急傾斜地	小笠東地区コミュニティセンター	済	
222	棚草	109-II-3781	棚草北之谷C	急傾斜地	小笠東地区コミュニティセンター	済	
223	棚草	109-II-3780	棚草北之谷D	急傾斜地	小笠東地区コミュニティセンター	済	
224	棚草	109-II-3782	棚草殿之谷A	急傾斜地	小笠東地区コミュニティセンター	済	
225	棚草	109-II-3783	棚草殿之谷B	急傾斜地	小笠東地区コミュニティセンター	済	
226	棚草	109-II-3763	棚草狭間	急傾斜地	小笠東地区コミュニティセンター	済	
227	棚草	109-II-3762	棚草宮田	急傾斜地	小笠東地区コミュニティセンター	済	
228	棚草	109-II-3765	棚草馬場	急傾斜地	小笠東地区コミュニティセンター	済	
229	赤土	109-II-3764	赤土道金ヶ谷	急傾斜地	平川コミュニティ防災センター	済	
230	友田	109-II-4014	友田西原B	急傾斜地	河城地区センター	済	
231	堀之内	109-II-3952	堀之内西ノ谷A	急傾斜地	町部地区センター	済	
232	田ヶ谷	109-I-2024	西方寺東	急傾斜地	西方地区センター	済	
233	緑ヶ丘	109-II-3964	西方大淵ヶ谷A	急傾斜地	町部地区センター	済	
234	堀田上・下	109-II-3962	西方大淵ヶ谷B	急傾斜地	西方地区センター	済	
235	堀田上・下	109-II-3961	西方大豆尻A	急傾斜地	西方地区センター	済	
236	堀田上・下	109-I-2032	西方腰前	急傾斜地	西方地区センター	済	
237	下本所	109-I-2023	本所若宮	急傾斜地	六郷地区センター	済	
238	白岩段	109-I-2984	加茂西狭間B	急傾斜地	加茂地区センター	済	
239	川島	109-II-3869	東横地御領所	急傾斜地	横地小学校	済	
240	公文名	446-II-010	堂ノ谷沢	土石流	西方地区センター	済	
241	公文名	446-II-011	背戸ノ谷沢	土石流	西方地区センター	済	
242	公文名	446-II-012	東ノ谷沢	土石流	西方地区センター	済	
243	東富田	109-II-4004	富田眠り	急傾斜地	河城地区センター	済	
244	東富田	109-II-4005	富田竝石A	急傾斜地	河城地区センター	済	
245	東富田	109-II-4006	富田竝石B	急傾斜地	河城地区センター	済	
246	東富田	109-II-4003	富田香ノ田A	急傾斜地	河城地区センター	済	

番号	自主防災会名	危険箇所番号	指定名称	区分	避難施設・避難経路		要配慮者利用施設
						ハザードマップ作成	
247	東富田	109-II-4002	富田香ノ田B	急傾斜地	河城地区センター	済	
248	東富田	109-III-0833	富田香ノ田C	急傾斜地	河城地区センター	済	
249	東富田	109-II-4007	富田ドウドウ	急傾斜地	河城地区センター	済	
250	東富田	109-I-2038	富田上海戸	急傾斜地	河城地区センター	済	
251	東富田	109-II-4008	富田松平A	急傾斜地	河城地区センター	済	
252	東富田	109-II-4009	富田松平B	急傾斜地	河城地区センター	済	
253	東富田	109-II-4010	富田大平	急傾斜地	河城地区センター	済	
254	東富田	109-III-0831	富田欠下	急傾斜地	河城地区センター	済	
255	東富田	109-II-4011	富田野中田A	急傾斜地	河城地区センター	済	
256	東富田	109-II-4012	富田野中田B	急傾斜地	河城地区センター	済	
257	東富田	109-III-0832	富田栗ヶ谷	急傾斜地	河城地区センター	済	
258	東富田	109-II-4015	富田黒土段	急傾斜地	河城地区センター	済	
259	上倉沢	109-II-3942	倉沢山中	急傾斜地	河城地区センター	済	
260	上倉沢	109-I-2042	倉沢宇十	急傾斜地	河城地区センター	済	
261	上倉沢	109-I-2041	倉沢馬之頭	急傾斜地	河城地区センター	済	
262	下倉沢	109-I-2040	倉沢寺段	急傾斜地	河城地区センター	済	
263	丹野	109-II-3771	丹野下向田	急傾斜地	小笠東地区コミュニティセンター	済	
264	三協	109-II-3775	目木山伏塚A	急傾斜地	小笠東地区コミュニティセンター	済	
265	三協	109-II-3774	目木山伏塚B	急傾斜地	小笠東地区コミュニティセンター	済	
266	三協	109-II-3773	棚草天白	急傾斜地	小笠東地区コミュニティセンター	済	
267	三協	109-II-3768	棚草清水ヶ谷	急傾斜地	小笠東地区コミュニティセンター	済	
268	三協	109-II-3770	棚草岩ヶ崎	急傾斜地	小笠東地区コミュニティセンター	済	
269	三協	109-I-1990	猿渡向イ原	急傾斜地	小笠東地区コミュニティセンター	済	
270	三協	109-I-1991	猿渡胡輪海戸	急傾斜地	小笠東地区コミュニティセンター	済	
271	川中	109-II-3754	川上太田ノ谷	急傾斜地	小笠東地区コミュニティセンター	済	
272	川西	109-II-3761	川上寺之谷	急傾斜地	小笠東地区コミュニティセンター	済	
273	川西	109-II-3758	川上作ヶ谷口	急傾斜地	小笠東地区コミュニティセンター	済	
274	川西	109-II-3759	川上表之谷	急傾斜地	小笠東地区コミュニティセンター	済	
275	高橋中	109-II-3755	高橋奥磯部	急傾斜地	小笠南地区コミュニティセンター	済	
276	高橋中	109-II-3756	高橋磯部	急傾斜地	小笠南地区コミュニティセンター	済	
277	高橋中	109-II-3760	高橋中磯部	急傾斜地	小笠南地区コミュニティセンター	済	
278	山西	109-I-1983-2	高橋町西A	急傾斜地	小笠南地区コミュニティセンター	済	
279	山西	109-I-1983	高橋町西B	急傾斜地	小笠南地区コミュニティセンター	済	
280	山西	109-I-1984	高橋町東	急傾斜地	小笠南地区コミュニティセンター	済	
281	山西	109-II-3750	高橋五町	急傾斜地	小笠南地区コミュニティセンター	済	
282	山西	109-I-1982	高橋池ヶ谷	急傾斜地	小笠南地区コミュニティセンター	済	
283	山西	109-II-3749	高橋刃木	急傾斜地	小笠南地区コミュニティセンター	済	
284	高橋中	109-II-3751	高橋大胡桃	急傾斜地	小笠南地区コミュニティセンター	済	
285	高橋中	109-I-1985	高橋福松	急傾斜地	小笠南地区コミュニティセンター	済	
286	高橋中	109-II-3752	高橋一ノ井A	急傾斜地	小笠南地区コミュニティセンター	済	
287	高橋中	109-II-3753	高橋一ノ井B	急傾斜地	小笠南地区コミュニティセンター	済	

番号	自主防災会名	危険箇所番号	指定名称	区分	避難施設・避難経路		要配慮者利用施設
						ハザードマップ作成	
288	高橋口	109-II-3741	高橋一ノ井C	急傾斜地	小笠南地区コミュニティセンター	済	
289	高橋口	109-II-3740	高橋一ノ井D	急傾斜地	小笠南地区コミュニティセンター	済	
290	高橋中	109-I-1977	高橋松ヶ谷A	急傾斜地	小笠南地区コミュニティセンター	済	
291	高橋口	109-II-3742	高橋松ヶ谷B	急傾斜地	小笠南地区コミュニティセンター	済	
292	高橋口	109-II-3739	高橋上竹	急傾斜地	小笠南地区コミュニティセンター	済	
293	高橋口	109-II-3737	高橋佐栗谷A	急傾斜地	小笠南地区コミュニティセンター	済	
294	高橋口	109-II-3738	高橋佐栗谷B	急傾斜地	小笠南地区コミュニティセンター	済	
295	高橋口	109-I-1976	高橋佐栗谷C	急傾斜地	小笠南地区コミュニティセンター	済	
296	高橋口	109-II-3736	高橋佐栗谷D	急傾斜地	小笠南地区コミュニティセンター	済	
297	高橋口	109-I-1975-2	高橋佐栗谷E	急傾斜地	小笠南地区コミュニティセンター	済	
298	高橋口	109-II-3743	高橋中山	急傾斜地	小笠南地区コミュニティセンター	済	
299	高橋口	109-II-3745	高橋粳田A	急傾斜地	小笠南地区コミュニティセンター	済	
300	南町	109-I-1978	高橋粳田B	急傾斜地	小笠南地区コミュニティセンター	済	
301	高橋口	109-I-1975	高橋坊之谷A	急傾斜地	小笠南地区コミュニティセンター	済	
302	高橋口	109-II-3735	高橋坊之谷B	急傾斜地	小笠南地区コミュニティセンター	済	
303	高橋口	109-II-3735-2	高橋坊之谷C	急傾斜地	小笠南地区コミュニティセンター	済	
304	高橋口	109-II-3734	高橋坊之谷D	急傾斜地	小笠南地区コミュニティセンター	済	
305	高橋口	109-II-3733	高橋坊之谷E	急傾斜地	小笠南地区コミュニティセンター	済	
306	高橋口	109-II-3729	高橋坊之谷F	急傾斜地	小笠南地区コミュニティセンター	済	
307	高橋口	109-II-3732	高橋坊之谷G	急傾斜地	小笠南地区コミュニティセンター	済	
308	高橋口	109-II-3731	高橋坊之谷H	急傾斜地	小笠南地区コミュニティセンター	済	
309	高橋口	109-II-3730	高橋坊之谷I	急傾斜地	小笠南地区コミュニティセンター	済	
310	高橋口	109-II-3728	高橋坊之谷J	急傾斜地	小笠南地区コミュニティセンター	済	
311	東河東	109-II-3747	河東宮田A	急傾斜地	小笠南地区コミュニティセンター	済	
312	東河東	109-II-3748	河東宮田B	急傾斜地	小笠南地区コミュニティセンター	済	
313	東河東	109-I-1981	河東宮田C	急傾斜地	小笠南地区コミュニティセンター	済	
314	東河東	109-I-1980	河東宮田D	急傾斜地	小笠南地区コミュニティセンター	済	
315	東河東	109-II-3727	河東東谷	急傾斜地	小笠南地区コミュニティセンター	済	
316	東河東	109-II-3726	河東中西	急傾斜地	小笠南地区コミュニティセンター	済	
317	河東中	109-I-1973	河東今間A	急傾斜地	小笠南地区コミュニティセンター	済	
318	河東中	109-II-3717	河東今間B	急傾斜地	小笠南地区コミュニティセンター	済	
319	河東中	109-I-1972	河東今間C	急傾斜地	小笠南地区コミュニティセンター	済	
320	河東西	109-I-3848	河東北之谷A	急傾斜地	小笠南地区コミュニティセンター	済	
321	河東西	109-II-3718	河東北之谷B	急傾斜地	小笠南地区コミュニティセンター	済	
322	河東西	109-II-3721	河東北之谷C	急傾斜地	小笠南地区コミュニティセンター	済	
323	河東中	109-II-3725	河東堀之内A	急傾斜地	小笠南地区コミュニティセンター	済	
324	河東西	109-II-3720	河東堀之内B	急傾斜地	小笠南地区コミュニティセンター	済	
325	河東西	109-II-3719	河東堀之内C	急傾斜地	小笠南地区コミュニティセンター	済	
326	河東西	109-I-1974	河東枝善A	急傾斜地	小笠南地区コミュニティセンター	済	
327	河東西	109-II-3722	河東枝善B	急傾斜地	小笠南地区コミュニティセンター	済	
328	河東西	109-I-3849	河東天神谷A	急傾斜地	小笠南地区コミュニティセンター	済	

番号	自主防災会名	危険箇所番号	指定名称	区分	避難施設・避難経路		要配慮者利用施設
						ハザードマップ作成	
329	河東西	109-II-3723	河東天神谷B	急傾斜地	小笠南地区コミュニティセンター	済	
330	河東西	109-II-3724	河東谷坪A	急傾斜地	小笠南地区コミュニティセンター	済	
331	河東西	109-II-3724-2	河東谷坪B	急傾斜地	小笠南地区コミュニティセンター	済	
332	大石	109-I-2002	大石新田A	急傾斜地	小菊荘	済	
333	大石	109-II-3746	大石新田B	急傾斜地	小菊荘	済	
334	大石	109-II-3744	大石前山A	急傾斜地	小菊荘	済	
335	大石	109-I-2003	大石前山B	急傾斜地	小菊荘	済	
336	大石	109-I-2001	大石池之谷	急傾斜地	小菊荘	済	
337	三協	445-II-009	猿渡沢	土石流	小笠東地区コミュニティセンター	済	
338	川西	445-II-010	下組沢	土石流	小笠南地区コミュニティセンター	済	
339	河東西	445-I-003	北之谷沢	土石流	小笠南地区コミュニティセンター	済	
340	河東西	445-I-004	枝善沢	土石流	小笠南地区コミュニティセンター	済	
341	西平尾	109-II-3915	中内田大口A	急傾斜地	内田地区センター	済	
342	川東	109-I-1986	川上内谷田	急傾斜地	小笠東地区コミュニティセンター	済	
343	古谷	109-I-1988	古谷池田	急傾斜地	小笠東地区コミュニティセンター	済	
344	丹野	109-II-3776	丹野堂ヶ谷A	急傾斜地	小笠東地区コミュニティセンター	済	
345	丹野	109-II-3777	丹野堂ヶ谷B	急傾斜地	小笠東地区コミュニティセンター	済	
346	丹野	109-II-3801	丹野天ヶ谷A	急傾斜地	小笠東地区コミュニティセンター	済	
347	丹野	109-II-3802	丹野天ヶ谷B	急傾斜地	小笠東地区コミュニティセンター	済	
348	丹野	109-II-3803	丹野後田	急傾斜地	小笠東地区コミュニティセンター	済	
349	丹野	109-II-3804	丹野下毛田A	急傾斜地	小笠東地区コミュニティセンター	済	
350	丹野	109-II-3805	丹野元海戸	急傾斜地	小笠東地区コミュニティセンター	済	
351	丹野	109-II-3806	丹野柳谷	急傾斜地	小笠東地区コミュニティセンター	済	
352	古谷	109-II-3807	古谷平六田A	急傾斜地	小笠東地区コミュニティセンター	済	
353	丹野	109-II-3808	丹野橋戸	急傾斜地	小笠東地区コミュニティセンター	済	
354	古谷	109-II-3809	丹野小出前	急傾斜地	小笠東地区コミュニティセンター	済	
355	川東	109-II-3810	川上南谷田	急傾斜地	小笠東地区コミュニティセンター	済	
356	原磯部	109-II-3811	高橋唐沢	急傾斜地	小笠南地区コミュニティセンター	済	
357	古谷	109-II-3812	古谷平六田B	急傾斜地	小笠東地区コミュニティセンター	済	
358	丹野	109-III-0803	丹野大藪	急傾斜地	小笠東地区コミュニティセンター	済	
359	丹野	109-III-0804	丹野下毛田B	急傾斜地	小笠東地区コミュニティセンター	済	
360	原磯部	109-III-0807	高橋奥磯部A	急傾斜地	小笠南地区コミュニティセンター	済	
361	古谷	109-I-1988-2	川上藪下	急傾斜地	小笠東地区コミュニティセンター	済	
362	丹野	109-II-3802-2	丹野中向田	急傾斜地	小笠東地区コミュニティセンター	済	
363	丹野	109-II-3804-2	丹野姥海戸	急傾斜地	小笠東地区コミュニティセンター	済	
364	丹野	109-II-3805-2	丹野上海戸	急傾斜地	小笠東地区コミュニティセンター	済	
365	古谷	109-II-3807-2	古谷内谷A	急傾斜地	小笠東地区コミュニティセンター	済	
366	古谷	109-II-3807-3	古谷内谷B	急傾斜地	小笠東地区コミュニティセンター	済	
367	古谷	109-II-3812-2	川上清水ヶ谷	急傾斜地	小笠東地区コミュニティセンター	済	
368	古谷	109-II-3812-3	川上大地ヶ谷	急傾斜地	小笠東地区コミュニティセンター	済	
369	西富田	109-I-2036	富田奈良荒	急傾斜地	河城地区センター	済	

番号	自主防災会名	危険箇所番号	指定名称	区分	避難施設・避難経路		要配慮者利用施設
						ハザードマップ作成	
370	西富田	109-I-2037	富田中山段	急傾斜地	河城地区センター	済	
371	西富田	109-II-3946	富田李ノ谷	急傾斜地	河城地区センター	済	
372	西富田	109-II-3947	富田下川原	急傾斜地	河城地区センター	済	
373	西富田	109-II-3948	富田蔵田	急傾斜地	河城地区センター	済	
374	西富田	109-II-3996	富田井ノ鼻	急傾斜地	河城地区センター	済	
375	西富田	109-II-3997	富田新田	急傾斜地	河城地区センター	済	
376	西富田	109-II-3998	富田市代谷	急傾斜地	河城地区センター	済	
377	西富田	109-II-3999	富田名張田	急傾斜地	河城地区センター	済	
378	西富田	109-II-4001	富田小林	急傾斜地	河城地区センター	済	
379	西富田	109-III-0818	富田南ノ谷	急傾斜地	河城地区センター	済	
380	西富田	109-III-0819	富田日陰	急傾斜地	河城地区センター	済	
381	西富田	109-III-0820	富田柿本	急傾斜地	河城地区センター	済	
382	西富田	109-III-0828	富田畑ケ田	急傾斜地	河城地区センター	済	
383	西富田	109-II-3998-2	富田桐久保	急傾斜地	河城地区センター	済	
384	西富田	109-III-0818-2	富田向井	急傾斜地	河城地区センター	済	
385	西富田	109-III-0819-2	富田中島	急傾斜地	河城地区センター	済	
386	西富田	109-III-0819-3	富田道上ケ谷	急傾斜地	河城地区センター	済	
387	古谷	445-I-001	古谷高太郎沢	土石流	小笠東地区コミュニティセンター	済	
388	川東	445-I-002	川上谷欠沢	土石流	小笠東地区コミュニティセンター	済	
389	丹野	445-II-002	丹野天ケ谷沢	土石流	小笠東地区コミュニティセンター	済	
390	古谷	445-II-003	古谷貝沢	土石流	小笠東地区コミュニティセンター	済	
391	川東	445-II-004	川上七曲沢	土石流	小笠東地区コミュニティセンター	済	
392	川東	445-II-005	川上大地ケ谷沢A	土石流	小笠東地区コミュニティセンター	済	
393	川東	445-II-006	川上大地ケ谷沢B	土石流	小笠東地区コミュニティセンター	済	
394	川東	445-II-007	川上清水ケ谷沢	土石流	小笠東地区コミュニティセンター	済	
395	古谷	445-II-008	古谷内谷沢	土石流	小笠東地区コミュニティセンター	済	
396	西富田	446-II-001	富田井戸沢	土石流	河城地区センター	済	
397	西富田	446-II-002	富田市代ノ谷川	土石流	河城地区センター	済	
398	西富田	446-II-003	富田道上ケ谷沢	土石流	河城地区センター	済	
399	沢田	109-II-3983	西方沢田	急傾斜地	西方地区センター	済	
400	堀田上・下	109-II-3960	西方東ノ谷A	急傾斜地	西方地区センター	済	
401	堀田上・下	109-II-3958	西方後藤ケ谷	急傾斜地	西方地区センター	済	
402	緑ヶ丘	109-II-3968	西方大淵ケ谷C	急傾斜地	西方地区センター	済	
403	堀田上・下	109-II-3967	西方山本A	急傾斜地	西方地区センター	済	
404	吉沢	109-I-3860	吉沢上ノ段	急傾斜地	河城地区センター	済	河城小学校（菊川市吉沢556）
405	牛淵上・下	109-II-3936	牛淵後沢	急傾斜地	六郷地区センター	済	
406	青葉台3丁目	109-II-3847	半済堂ノ谷A	急傾斜地	青葉台コミュニティセンター	済	
407	下本所	109-I-3856	本所新井	急傾斜地	六郷地区センター	済	六郷小学校（菊川市本所2200）
408	下本所	109-II-3868	本所三堂	急傾斜地	六郷地区センター	済	
409	下半済	109-II-3840	半済池通A	急傾斜地	六郷地区センター	済	
410	下半済	109-II-3839	半済井口	急傾斜地	六郷地区センター	済	

番号	自主防災会名	危険箇所番号	指定名称	区分	避難施設・避難経路		要配慮者利用施設
						ハザードマップ作成	
411	小出	109-II-3838	小出井口A	急傾斜地	六郷地区センター	済	
412	小出	109-II-3833	小出谷田C	急傾斜地	六郷地区センター	済	
413	小出	109-II-3834	小出谷田D	急傾斜地	六郷地区センター	済	
414	小出	109-II-3836	小出角田A	急傾斜地	六郷地区センター	済	
415	小出	109-II-3830	小出棧敷田	急傾斜地	六郷地区センター	済	
416	下半済	109-II-3874	半済深ヶ谷	急傾斜地	六郷地区センター	済	
417	下半済	109-II-3876	半済池通B	急傾斜地	六郷地区センター	済	
418	牛渕上・下	109-II-3860	牛渕行田ヶ谷	急傾斜地	六郷地区センター	済	
419	御門	109-II-3887	中内田御門A	急傾斜地	内田地区センター	済	
420	東平尾	109-I-2009	中内田水洗C	急傾斜地	内田地区センター	済	
421	東平尾	109-II-3914	中内田東平尾	急傾斜地	内田地区センター	済	
422	東平尾	109-II-3914-2	中内田野添D	急傾斜地	内田地区センター	済	
423	段平尾	109-I-2985	下内田段C	急傾斜地	内田地区センター	済	
424	西平尾	109-II-3921	中内田井荒田	急傾斜地	内田地区センター	済	
425	稲荷部	109-II-3928	下内田蛭田E	急傾斜地	内田地区センター	済	
426	三沢	109-II-3814-2	三沢ふしの木A	急傾斜地	横地小学校	済	
427	三沢	109-II-3814	三沢ふしの木B	急傾斜地	横地小学校	済	
428	三沢	109-II-3816	三沢佐次兵衛谷A	急傾斜地	横地小学校	済	
429	三沢	109-II-3824	三沢北ノ谷A	急傾斜地	横地小学校	済	
430	三沢	109-II-3826	三沢北ノ谷B	急傾斜地	横地小学校	済	
431	三沢	109-II-3825	三沢北ノ谷C	急傾斜地	横地小学校	済	
432	三沢	109-II-3823	三沢北ノ谷D	急傾斜地	横地小学校	済	
433	三沢	109-II-3822	三沢北ノ谷E	急傾斜地	横地小学校	済	
434	三沢	109-II-3820	三沢北ノ谷F	急傾斜地	横地小学校	済	
435	三協	109-I-0079	目木菖蒲田	急傾斜地	小笠東地区コミュニティセンター	済	
436	古谷	109-II-3813	古谷内谷C	急傾斜地	小笠東地区コミュニティセンター	済	
437	三協	109-II-3769	棚草下河原田	急傾斜地	小笠東地区コミュニティセンター	済	
438	志瑞	109-II-3786	下平川瑞泉ヶ谷	急傾斜地	平川コミュニティ防災センター	済	
439	八幡谷	109-I-3850	下平川八幡谷F	急傾斜地	平川コミュニティ防災センター	済	
440	八幡谷	109-II-3792	下平川八幡谷G	急傾斜地	平川コミュニティ防災センター	済	
441	八幡谷	109-II-3791	下平川八幡谷H	急傾斜地	平川コミュニティ防災センター	済	
442	東河東	109-I-0078	高橋谷田A	急傾斜地	小笠南地区コミュニティセンター	済	
443	南町	109-I-1979	南新道	急傾斜地	小笠南地区コミュニティセンター	済	
444	古谷	109-I-1987	池田	急傾斜地	小笠東地区コミュニティセンター	済	
445	奥の谷	109-I-1994	奥之谷	急傾斜地	平川コミュニティ防災センター	済	
446	志瑞	109-I-1999	瑞泉ヶ谷A	急傾斜地	平川コミュニティ防災センター	済	
447	三沢	109-I-2004	前田	急傾斜地	横地小学校	済	
448	三沢	109-I-2005	三沢田中	急傾斜地	横地小学校	済	
449	三沢	109-I-2006	宮下	急傾斜地	横地小学校	済	
450	三沢	109-I-2007	三沢山田	急傾斜地	横地小学校	済	
451	西平尾	109-I-2008	西平尾	急傾斜地	内田地区センター	済	

番号	自主防災会名	危険箇所番号	指定名称	区分	避難施設・避難経路		要配慮者利用施設
						ハザードマップ作成	
452	御門	109-I-2010	御門	急傾斜地	内田地区センター	済	
453	森	109-I-2011	森	急傾斜地	内田地区センター	済	
454	森	109-I-2012	栗原	急傾斜地	内田地区センター	済	
455	神尾上・下	109-I-2015	神尾大平	急傾斜地	六郷地区センター	済	
456	神尾上・下	109-I-2017	神尾住川	急傾斜地	六郷地区センター	済	
457	神尾上・下	109-I-2018	神尾	急傾斜地	六郷地区センター	済	
458	牛淵上・下	109-I-2020	小沢	急傾斜地	六郷地区センター	済	
459	田ヶ谷	109-I-2025	田ヶ谷No.1	急傾斜地	西方地区センター	済	
460	田ヶ谷	109-I-2026	田ヶ谷No.2	急傾斜地	西方地区センター	済	
461	田ヶ谷	109-I-2027	屋ノ谷	急傾斜地	西方地区センター	済	
462	島川	109-I-2029	山崎側	急傾斜地	西方地区センター	済	
463	島川	109-I-2030	東ノ谷	急傾斜地	西方地区センター	済	
464	公文名	109-I-2035	公文名	急傾斜地	西方地区センター	済	
465	沢水加	109-I-2044	沢水加下	急傾斜地	河城地区センター	済	
466	沢水加	109-I-2045	沢水加上	急傾斜地	河城地区センター	済	
467	棚草	109-I-1992	神明前A	急傾斜地	小笠東地区コミュニティセンター	済	
468	下半済	109-I-2021	榎下	急傾斜地	六郷地区センター	済	
469	沢水加	446-S-006	沢水加前ヶ島沢	土石流	河城地区センター	済	
470	沢水加	446-S-007	沢水加三反田沢	土石流	河城地区センター	済	
471	沢水加	446-S-009	沢水加屋敷下沢	土石流	河城地区センター	済	
472	沢水加	446-S-010	沢水加屋敷下沢A	土石流	河城地区センター	済	
473	沢水加	446-S-011	沢水加川原沢	土石流	河城地区センター	済	
474	沢水加	446-S-012	沢水加宮段沢	土石流	河城地区センター	済	
475	沢水加	446-S-013	沢水加畑ヶ田沢	土石流	河城地区センター	済	
476	吉沢	446-S-014	吉沢山ノ神沢	土石流	河城地区センター	済	
477	東富田	446-S-017	富田中尾沢	土石流	河城地区センター	済	
478	東富田	446-S-018	富田ドウドウ沢	土石流	河城地区センター	済	
479	東富田	446-S-019	富田寺段沢	土石流	河城地区センター	済	
480	下倉沢	109-S-0806	倉沢東峰	急傾斜地	河城地区センター	済	
481	下倉沢	109-S-0809	倉沢森下	急傾斜地	河城地区センター	済	
482	上倉沢	109-S-0811	倉沢落井	急傾斜地	河城地区センター	済	
483	上倉沢	109-S-0813	倉沢山中A	急傾斜地	河城地区センター	済	
484	下倉沢	109-S-0814	倉沢佐別当	急傾斜地	河城地区センター	済	
485	沢水加	109-S-0821	沢水加金右エ門下	急傾斜地	河城地区センター	済	
486	沢水加	109-S-0823	沢水加原	急傾斜地	河城地区センター	済	
487	吉沢	109-S-0829	吉沢入道ヶ谷	急傾斜地	河城地区センター	済	
488	友田	109-S-0837	友田谷広前	急傾斜地	河城地区センター	済	
489	友田	109-S-0839	友田六反田	急傾斜地	河城地区センター	済	
490	友田	109-S-0841	友田鍛冶段	急傾斜地	河城地区センター	済	
491	東富田	109-S-0842	富田細谷	急傾斜地	河城地区センター	済	
492	東富田	109-S-0843	富田香ノ田D	急傾斜地	河城地区センター	済	

番号	自主防災会名	危険箇所番号	指定名称	区分	避難施設・避難経路		要配慮者利用施設
						ハザードマップ作成	
493	東富田	109-S-0844	富田叶薬師	急傾斜地	河城地区センター	済	
494	東富田	109-S-0845	富田漆畑	急傾斜地	河城地区センター	済	
495	東富田	109-S-0848	富田中尾	急傾斜地	河城地区センター	済	
496	東富田	109-S-0859	富田黒土段A	急傾斜地	河城地区センター	済	
497	西富田	109-S-0866	富田山口沢	急傾斜地	河城地区センター	済	
498	和田	109-S-0874	和田クヌキ田	急傾斜地	河城地区センター	済	
499	和田	109-S-0875	和田勘六	急傾斜地	河城地区センター	済	
500	和田	109-S-0877	和田布巾谷	急傾斜地	河城地区センター	済	
501	和田	109-S-0880	和田向山	急傾斜地	河城地区センター	済	
502	潮海寺	109-S-0885	潮海寺堂橋A	急傾斜地	河城地区センター	済	
503	潮海寺	109-S-0887	潮海寺掛下	急傾斜地	河城地区センター	済	
504	潮海寺	109-S-0888	潮海寺小泉	急傾斜地	河城地区センター	済	
505	潮海寺	109-S-0894	潮海寺道清A	急傾斜地	河城地区センター	済	
506	潮海寺	109-S-0895	潮海寺道清B	急傾斜地	町部地区センター	済	
507	上本所	109-S-0919	半済山田A	急傾斜地	六郷地区センター	済	
508	丹野	109-S-0933	棚草宇津梨	急傾斜地	牧之原地区センター	済	
509	上本所	109-S-0937	本所雁三	急傾斜地	六郷地区センター	済	菊川東中学校（菊川市本所670）
510	上本所	109-S-0938	本所山田A	急傾斜地	六郷地区センター	済	
511	上本所	109-S-0939	本所山田B	急傾斜地	六郷地区センター	済	
512	上本所	109-S-0940	本所山田C	急傾斜地	六郷地区センター	済	
513	下本所	109-S-0942	本所古田C	急傾斜地	六郷地区センター	済	
514	下本所	109-S-0945	本所新井	急傾斜地	六郷地区センター	済	
515	下本所	109-S-0946	本所下田A	急傾斜地	六郷地区センター	済	六郷小学校（菊川市本所2200）
516	下本所	109-S-0947	本所下田B	急傾斜地	六郷地区センター	済	
517	堀之内	109-S-0958	堀之内池ノ谷	急傾斜地	西方地区センター	済	
518	堀之内	109-S-0959	堀之内美登ヶ谷A	急傾斜地	西方地区センター	済	
519	堀之内	109-S-0960	堀之内美登ヶ谷B	急傾斜地	西方地区センター	済	
520	堀之内	109-S-0961	堀之内瓦川A	急傾斜地	西方地区センター	済	
521	日吉町	109-S-0962	堀之内西ノ谷C	急傾斜地	西方地区センター	済	
522	緑ヶ丘	109-S-0964	堀之内天白浦	急傾斜地	西方地区センター	済	
523	西通り打上	109-S-0965	堀之内大林	急傾斜地	町部地区センター	済	愛育保育園・堀之内幼稚園（菊川市堀之内69）
524	公文名	109-S-0889	西方菰ヶ谷C	急傾斜地	西方地区センター	済	
525	島川	109-S-0963	西方東ノ谷A	急傾斜地	西方地区センター	済	
526	公文名	109-S-0976	西方七ツ枝A	急傾斜地	西方地区センター	済	
527	公文名	109-S-0977	西方七ツ枝B	急傾斜地	西方地区センター	済	
528	公文名	109-S-0979	西方公文ノ内五反田	急傾斜地	西方地区センター	済	
529	公文名	109-S-0981	西方上千ヶ谷	急傾斜地	西方地区センター	済	
530	公文名	109-S-0982	西方公文ノ内宮下A	急傾斜地	西方地区センター	済	
531	公文名	109-S-0984	西方萩ノ谷	急傾斜地	西方地区センター	済	
532	沢田	109-S-0986	西方向田	急傾斜地	西方地区センター	済	
533	沢田	109-S-0987	西方小道	急傾斜地	西方地区センター	済	

番号	自主防災会名	危険箇所番号	指定名称	区分	避難施設・避難経路		要配慮者利用施設
						ハザードマップ作成	
534	東富田	446-S-021	富田七皇子ヶ谷沢	土石流	河城地区センター	済	
535	公文名	446-S-025	西方東ノ谷沢	土石流	西方地区センター	済	
536	公文名	446-S-026	西方公文ノ内高寺ヶ谷沢	土石流	西方地区センター	済	
537	沢田	446-S-027	西方別ヶ谷沢	土石流	西方地区センター	済	
538	沢田	446-S-028	西方田ノ谷沢	土石流	西方地区センター	済	
539	島川	446-S-029	西方山崎沢	土石流	西方地区センター	済	
540	田ヶ谷	446-S-030	西方法川沢	土石流	西方地区センター	済	
541	牛淵上・下	446-S-033	牛淵ウツキ沢G	土石流	六郷地区センター	済	
542	牛淵上・下	446-S-036	小沢柿ノ木田沢	土石流	六郷地区センター	済	
543	神尾上・下	446-S-041	神尾住川沢	土石流	六郷地区センター	済	
544	奥横地、神尾上・下	446-S-043	神尾南山沢	土石流	六郷地区センター	済	
545	奥横地	446-S-046	東横地弥平次谷沢	土石流	横地小学校、六郷地区センター	済	
546	奥横地	446-S-047	東横地殿ヶ谷沢	土石流	横地小学校、六郷地区センター	済	
547	三沢	446-S-049	三沢猿田谷沢	土石流	横地小学校、六郷地区センター	済	
548	三沢	446-S-050	三沢寺ノ谷沢	土石流	横地小学校、六郷地区センター	済	
549	下本所	446-S-052	本所古田沢	土石流	六郷地区センター	済	
550	下半済	446-S-055	半済池ノ谷沢	土石流	六郷地区センター	済	
551	六本松	109-S-0803	倉沢中平	急傾斜地	河城地区センター	済	
552	虹の丘	109-S-0896	半済山田B	急傾斜地	六郷地区センター	済	
553	打上	109-S-0948	半済西原A	急傾斜地	六郷地区センター	済	
554	下半済	109-S-0954	半済深ヶ谷A	急傾斜地	六郷地区センター	済	
555	下半済	109-S-0955	半済深ヶ谷B	急傾斜地	六郷地区センター	済	
556	下半済	109-S-0956	半済深ヶ谷C	急傾斜地	六郷地区センター	済	
557	下半済	109-S-0957	半済深ヶ谷D	急傾斜地	六郷地区センター	済	
558	下半済	109-S-1042	半済深ヶ谷E	急傾斜地	六郷地区センター	済	菊川市立総合病院（菊川市半済1632）
559	牛淵上・下	109-S-0905	牛淵東谷A	急傾斜地	六郷地区センター	済	
560	牛淵上・下	109-S-0906	牛淵東谷B	急傾斜地	六郷地区センター	済	
561	牛淵上・下	109-S-0907	牛淵松ノ木田	急傾斜地	六郷地区センター	済	
562	牛淵上・下	109-S-0908	牛淵坂下	急傾斜地	六郷地区センター	済	
563	牛淵上・下	109-S-0910	牛淵ウツキ沢E	急傾斜地	六郷地区センター	済	
564	牛淵上・下	109-S-0912	牛淵ウツキ沢F	急傾斜地	六郷地区センター	済	
565	牛淵上・下	109-S-0916	牛淵行田ヶ谷A	急傾斜地	六郷地区センター	済	
566	牛淵上・下	109-S-0917	牛淵行田ヶ谷B	急傾斜地	六郷地区センター	済	
567	牛淵上・下	109-S-0929	牛淵里	急傾斜地	六郷地区センター	済	
568	牧之原上	109-S-0921	小沢大欠原	急傾斜地	六郷地区センター	済	
569	牧之原上	109-S-0922	小沢大平原	急傾斜地	六郷地区センター	済	
570	牛淵上・下	109-S-0928	小沢坂下	急傾斜地	六郷地区センター	済	
571	三沢	109-S-1130	三沢北ノ谷G	急傾斜地	横地小学校、六郷地区センター	済	
572	三沢	109-S-1131	三沢北ノ谷H	急傾斜地	横地小学校、六郷地区センター	済	
573	三沢	109-S-1132	三沢南ヶ谷	急傾斜地	横地小学校、六郷地区センター	済	
574	三沢	109-S-1134	三沢北ノ谷I	急傾斜地	横地小学校、六郷地区センター	済	

番号	自主防災会名	危険箇所番号	指定名称	区分	避難施設・避難経路		要配慮者利用施設
						ハザードマップ作成	
575	三沢	109-S-1137	三沢刃太郎ケ谷	急傾斜地	横地小学校、六郷地区センター	済	
576	沢田	109-S-0989	西方下ノ谷A	急傾斜地	西方地区センター	済	
577	沢田	109-S-0991	西方別ケ谷	急傾斜地	西方地区センター	済	
578	沢田	109-S-0992	西方下ノ谷B	急傾斜地	西方地区センター	済	
579	沢田	109-S-0994	西方鮎子	急傾斜地	西方地区センター	済	
580	緑が丘、堀田上	109-S-0995	西方大淵ケ谷D	急傾斜地	西方地区センター	済	
581	堀田上・下	109-S-0996	西方寺田	急傾斜地	西方地区センター	済	
582	堀田上	109-S-0997	西方西ノ谷E	急傾斜地	西方地区センター	済	
583	堀田上	109-S-0998	西方西ノ谷F	急傾斜地	西方地区センター	済	
584	島川	109-S-0999	西方西ノ谷G	急傾斜地	西方地区センター	済	
585	島川	109-S-1001	西方西ノ谷H	急傾斜地	西方地区センター	済	
586	島川	109-S-1002	西方徳ケ谷C	急傾斜地	西方地区センター	済	
587	島川	109-S-1004	西方徳ケ谷D	急傾斜地	西方地区センター	済	
588	田ケ谷	109-S-1008	西方背ノ谷	急傾斜地	西方地区センター	済	
589	沢田	109-S-1009	西方大藪沢	急傾斜地	西方地区センター	済	
590	田ケ谷	109-S-1012	西方後山	急傾斜地	西方地区センター	済	東遠学園組合 東遠学園（菊川市西方4345-2）
591	神尾上・下	109-S-1031	神尾井谷沢	急傾斜地	六郷地区センター	済	
592	神尾上・下	109-S-1033	神尾上ノ山	急傾斜地	六郷地区センター	済	
593	神尾上・下	109-S-1039	神尾山脇	急傾斜地	六郷地区センター	済	
594	神尾上・下	109-S-1040	神尾矢田ノ谷	急傾斜地	六郷地区センター	済	
595	神尾上・下	109-S-1044	神尾大平D	急傾斜地	六郷地区センター	済	
596	小川端	109-S-1046	加茂山本	急傾斜地	加茂地区センター	済	
597	長池	109-S-1047	加茂長池F	急傾斜地	加茂地区センター	済	
598	西袋	109-S-1048	加茂西袋	急傾斜地	加茂地区センター	済	
599	白岩段	109-S-1050	加茂西狭間C	急傾斜地	加茂地区センター	済	
600	白岩段	109-S-1051	加茂深田	急傾斜地	加茂地区センター	済	
601	白岩段	109-S-1055	加茂山田B	急傾斜地	加茂地区センター	済	
602	白岩段	109-S-1056	加茂尾花E	急傾斜地	加茂地区センター	済	
603	白岩段	109-S-1057	加茂尾花F	急傾斜地	加茂地区センター	済	
604	白岩段	109-S-1058	加茂尾花G	急傾斜地	加茂地区センター	済	
605	御門	109-S-1060	中内田御門B	急傾斜地	内田地区センター	済	
606	政所	109-S-1061	中内田籠田A	急傾斜地	内田地区センター	済	
607	森	109-S-1067	中内田黒木	急傾斜地	内田地区センター	済	
608	東平尾	109-S-1070	中内田大島A	急傾斜地	内田地区センター	済	
609	東平尾	109-S-1073	中内田大島B	急傾斜地	内田地区センター	済	
610	東平尾	109-S-1074	中内田小池田	急傾斜地	内田地区センター	済	
611	西平尾	109-S-1081	中内田札田	急傾斜地	内田地区センター	済	
612	西平尾	109-S-1085	中内田大口D	急傾斜地	内田地区センター	済	
613	平尾	109-S-1088	中内田野添F	急傾斜地	内田地区センター	済	
614	段平尾	109-S-1062	下内田段D	急傾斜地	内田地区センター	済	
615	段平尾	109-S-1160	下内田段E	急傾斜地	内田地区センター	済	

番号	自主防災会名	危険箇所番号	指定名称	区分	避難施設・避難経路		要配慮者利用施設
						ハザードマップ作成	
616	段平尾	109-S-1161	下内田段F	急傾斜地	内田地区センター	済	
617	稲荷部	109-S-1162	下内田松山A	急傾斜地	内田地区センター	済	
618	三沢	109-S-1097	東横地小太郎	急傾斜地	横地小学校、六郷地区センター	済	
619	奥横地	109-S-1099	東横地殿ヶ谷A	急傾斜地	横地小学校、六郷地区センター	済	
620	奥横地	109-S-1100	東横地殿ヶ谷B	急傾斜地	横地小学校、六郷地区センター	済	
621	奥横地	109-S-1101	東横地中上A	急傾斜地	横地小学校、六郷地区センター	済	
622	奥横地	109-S-1103	東横地才坂	急傾斜地	横地小学校、六郷地区センター	済	
623	段横地	109-S-1104	東横地西側A	急傾斜地	横地小学校、六郷地区センター	済	
624	段横地	109-S-1105	東横地柚ノ木	急傾斜地	横地小学校、六郷地区センター	済	
625	段横地	109-S-1106	東横地瀬分側A	急傾斜地	横地小学校、六郷地区センター	済	
626	段横地	109-S-1107	東横地御領所A	急傾斜地	横地小学校、六郷地区センター	済	静岡県立小笠高等学校（菊川市東横地122-3）
627	段横地	109-S-1108	東横地御領所B	急傾斜地	横地小学校、六郷地区センター	済	静岡県立小笠高等学校（菊川市東横地122-3）
628	段横地	109-S-1109	東横地御領所C	急傾斜地	横地小学校、六郷地区センター	済	静岡県立小笠高等学校（菊川市東横地122-3）
629	段横地	109-S-1110	東横地御領所D	急傾斜地	横地小学校、六郷地区センター	済	
630	丹野	446-S-061	丹野姥海戸沢	土石流	小笠東小学校	済	
631	古谷	446-S-076	古谷平六田沢	土石流	小笠東小学校	済	
632	古谷	446-S-077	古谷高太郎沢A	土石流	小笠東小学校	済	
633	布引原	446-S-080	川上七曲下沢	土石流	布引原南公民館	済	
634	川上	446-S-081	川上大地ヶ谷沢C	土石流	小笠東小学校	済	
635	川上	446-S-082	川上表之谷沢	土石流	小笠東小学校	済	
636	高橋	446-S-088	高橋唐沢川	土石流	小笠南地区コミュニティセンター	済	
637	高橋	446-S-089	高橋奥磯部沢	土石流	小笠南地区コミュニティセンター	済	
638	高橋	446-S-090	高橋磯部沢	土石流	小笠南地区コミュニティセンター	済	
639	高橋	446-S-094	高橋大胡桃沢	土石流	小笠南地区コミュニティセンター	済	
640	高橋	446-S-098	高橋松ヶ谷沢	土石流	小笠南地区コミュニティセンター	済	
641	河東	446-S-105	河東天神谷沢	土石流	小笠南地区コミュニティセンター	済	
642	倉沢	109-S-0804	倉沢神尾沢	急傾斜地	河城地区センター	済	
643	倉沢	109-S-0816	倉沢秋常	急傾斜地	河城地区センター	済	
644	沢水加	109-S-0819	沢水加打ナシ	急傾斜地	河城地区センター	済	
645	富田	109-S-0861	富田井ノ上	急傾斜地	河城地区センター	済	
646	富田	109-S-0865	富田辰間沢	急傾斜地	河城地区センター	済	
647	棚草	109-S-0936	棚草宇津梨A	急傾斜地	小笠東小学校	済	
648	棚草	109-I-1989	棚草耕手田	急傾斜地	小笠東小学校	済	
649	西方	109-S-1016	西方百合切	急傾斜地	西方地区センター	済	
650	西方	109-S-1018	西方間虫ヶ谷	急傾斜地	西方地区センター	済	
651	西方	109-S-1020	西方尾花ノ谷	急傾斜地	西方地区センター	済	
652	西方	109-S-1023	西方南ノ谷	急傾斜地	西方地区センター	済	
653	平尾	109-S-1087	中内田野添E	急傾斜地	内田地区センター	済	
654	布引原	109-S-1111	丹野堤平	急傾斜地	布引原南公民館	済	
655	布引原	109-S-1112	丹野白畑	急傾斜地	布引原南公民館	済	
656	丹野	109-S-1115	丹野不分谷	急傾斜地	小笠東小学校	済	

番号	自主防災会名	危険箇所番号	指定名称	区分	避難施設・避難経路		要配慮者利用施設
						ハザード マップ作成	
657	丹野	109-S-1117	丹野下向田	急傾斜地	小笠東小学校	済	
658	布引原	109-S-1118	古谷貝沢A	急傾斜地	布引原南公民館	済	
659	布引原	109-S-1119	古谷貝沢B	急傾斜地	布引原南公民館	済	
660	布引原	109-S-1121	古谷貝沢C	急傾斜地	布引原南公民館	済	
661	布引原	109-S-1128	赤土赤土原	急傾斜地	布引原南公民館	済	
662	布引原	109-S-1129	赤土赤土沢	急傾斜地	布引原南公民館	済	
663	三沢	109-S-1135	三沢北ノ谷J	急傾斜地	横地小学校	済	
664	三沢	109-S-1136	三沢南ケ谷A	急傾斜地	横地小学校	済	
665	目木	109-S-1146	目木池下	急傾斜地	小笠東小学校	済	
666	棚草	109-S-1151	棚草星谷C	急傾斜地	小笠東小学校	済	
667	棚草	109-S-1152	棚草星谷D	急傾斜地	小笠東小学校	済	
668	棚草	109-S-1154	棚草城山A	急傾斜地	小笠東小学校	済	
669	棚草	109-S-1155	棚草奥狭間A	急傾斜地	小笠東小学校	済	いきいきホーム松風苑・軽費老人ホーム和松園（菊川市棚草1258）、特別養護老人ホーム松寿園（菊川市棚草1261）、障がい者支援施設清松園（菊川市棚草1284）
670	棚草	109-S-1156	棚草奥狭間B	急傾斜地	小笠東小学校	済	特別養護老人ホーム松寿園（菊川市棚草1261）、和松会デイサービスセンター（菊川市猿渡260-1）
671	棚草	109-S-1157	棚草城山B	急傾斜地	小笠東小学校	済	
672	棚草	109-S-1158	棚草馬場A	急傾斜地	小笠東小学校	済	
673	下平川	109-S-1164	下平川元朱印A	急傾斜地	平川コミュニティ防災センター	済	
674	下平川	109-S-1165	下平川元朱印B	急傾斜地	平川コミュニティ防災センター	済	
675	下平川	109-S-1168	下平川志味堂C	急傾斜地	平川コミュニティ防災センター	済	
676	上平川	109-S-1170	上平川向	急傾斜地	小笠北小学校	済	
677	猿渡	109-S-1172	猿渡西ノ谷	急傾斜地	小笠東小学校	済	
678	川上	109-S-1178	川上五ヶ谷	急傾斜地	小笠東小学校	済	
679	川上	109-S-1179	川上寺之谷A	急傾斜地	小笠東小学校	済	
680	川上	109-S-1180	川上前田	急傾斜地	小笠東小学校	済	
681	原磯部	109-S-1182	高橋唐沢A	急傾斜地	布引原南公民館	済	
682	高橋	109-S-1188	高橋八反田	急傾斜地	小笠南地区コミュニティセンター	済	
683	高橋	109-S-1191	高橋五町A	急傾斜地	小笠南地区コミュニティセンター	済	
684	高橋	109-S-1193	高橋中磯部A	急傾斜地	小笠南地区コミュニティセンター	済	
685	高橋	109-S-1195	高橋刃木A	急傾斜地	小笠南地区コミュニティセンター	済	
686	高橋	109-S-1198	高橋佐栗谷F	急傾斜地	小笠南地区コミュニティセンター	済	
687	河東	109-S-1201	河東東谷A	急傾斜地	小笠南地区コミュニティセンター	済	
688	河東	109-S-1202	河東堀之内D	急傾斜地	小笠南地区コミュニティセンター	済	
689	河東	109-S-1203	河東今間D	急傾斜地	小笠南地区コミュニティセンター	済	
690	河東	109-S-1208	河東池之谷A	急傾斜地	小笠南地区コミュニティセンター	済	
691	河東	109-S-1210	河東池之谷B	急傾斜地	小笠南地区コミュニティセンター	済	
692	倉沢	109-S-0804-2	倉沢神尾沢A	急傾斜地	河城地区センター	済	
693	友田	109-S-0816-2	友田馬坂	急傾斜地	河城地区センター	済	
694	半済	189	半済	地滑り	六郷地区センター	済	菊川東中学校（菊川市本所670）
695	倉沢	446-001	倉沢R	地滑り	河城地区センター	済	
696	倉沢	N5	倉沢N	地滑り	河城地区センター	済	

番号	自主防災会名	危険箇所番号	指定名称	区分	避難施設・避難経路		要配慮者利用施設
						ハザードマップ作成	
697	倉沢	N14	倉沢西	地滑り	河城地区センター	済	

・土砂災害に関する情報の収集・警報の発令等については、地域防災計画一般対策編第2章第3節第2項「情報の収集、伝達及び提供と活用」において定める。

・土砂災害に係る避難訓練の実施については、地域防災計画第2章第3節第5項「防災知識の普及及び「土砂災害に対する防災訓練の実施」において定める。

・救助に関する事項については、地域防災計画第2章第21節「救助・救急活動に関する計画」において定める。

・要配慮者施設への情報の伝達等については、第2章第20節「要配慮者支援計画」において定める。

1-4 山腹崩壊危険地区（県・中遠農林事務所治山課 令和7年12月末現在）

番号	地区	大字	字	危険度	人家戸数	公用・公共施設
1	小笠南1	高橋	佐栗谷	C	8	0
2	小笠南2	高橋	福松	B	25	0
3	小笠南3	河東	天神谷	B	105	2
4	横地1	三沢	前田	B	16	1
5	横地2	三沢	田中	C	7	0
6	横地3	三沢	田中	C	9	0
7	河城1	沢水加	畑ヶ田	B	29	0
8	河城2	友田	西原	C	2	0
9	河城3	富田	中尾	C	4	0
10	河城4	富田	香ノ田	B	7	0
11	西方1	西方	土代	C	5	0
12	西方2	西方	小坂	B	11	0
13	西方3	西方	寺ヶ谷	C	1	0
14	西方4	西方	下ノ谷	C	4	0
15	西方5	西方	辻卜川	B	13	0
16	西方6	西方	屋ノ谷	C	8	0
17	西方7	西方	法川	B	16	0
18	加茂1	加茂	山田	C	1	0
19	加茂2	加茂	長池	C	4	0
20	内田1	中内田	御門	C	5	0
21	内田2	中内田	栗原	B	15	0
22	河城5	沢水加	屋敷上	C	7	0
23	河城6	倉沢	山中	C	6	0
24	内田3	下内田	稲木	C	7	0
25	内田4	中内田	水洗	B	24	1
26	河城7	富田	松葉沢	B	10	0
27	河城8	富田	山口沢	C	6	0
28	河城9	富田	七皇子谷	B	12	0
29	河城10	富田	鈴ヶ谷	C	4	0
30	河城11	沢水加	和後	B	37	0
31	西方8	西方	小坂	B	13	0
32	西方9	西方	節田ヶ谷	B	17	0
33	六郷1	牧之原	宇津梨	C	0	0

1 - 5 崩壊土砂流出危険地区（県・中遠農林事務所治山課 令和7年12月末現在）

番号	地区	大字	字	危険度	人家戸数	公用・公共施設
1	小笠東1	丹野	堂ヶ谷	-	0	0
2	小笠東2	古谷	高太郎	-	0	0
3	小笠東4	古谷	貝沢	C	1	0
4	小笠東5	赤土	赤土澤	C	0	0
5	小笠東6	川上	大地ヶ谷	C	2	0
6	小笠南4	河東	北之谷	C	4	0
7	小笠東7	丹野	柳谷	C	2	0
8	小笠東8	丹野	口原	C	0	0
9	小笠東9	古谷	池田	-	0	0
10	河城11	富田	西	C	0	0
11	西方10	西方	五反田	B	27	0
12	河城12	沢水加	猿田	C	0	0
13	河城13	沢水加	打ナシ	B	20	0
14	河城14	沢水加	一貫地	B	13	0
15	六郷2	小沢	新野山	-	0	0
16	六郷3	小沢	地獄沢	-	0	0
17	河城15	倉沢	山形	-	0	0
18	河城16	富田	芋沢	C	0	0
19	西方11	西方	東ノ谷	B	38	0

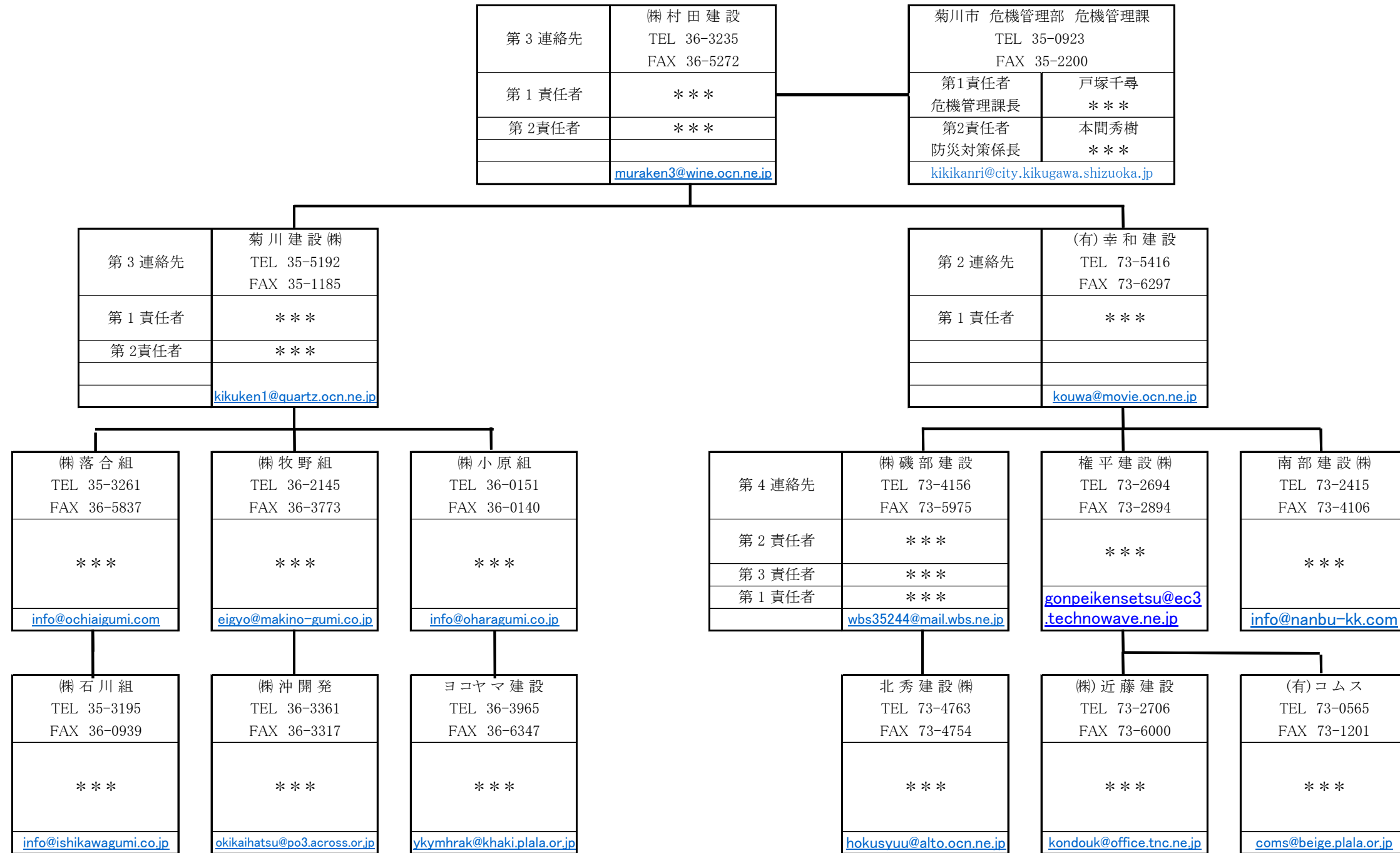
1-6 ため池一覧（令和7年12月末現在）

NO	池名	所在地	受益面積 (ha)	貯水量 (千m ³)	想定被害 戸数	改修年度
1	稲荷部池	下内田上山	5.5	25.84	2	平成5～8年度
2	南ノ谷池	中内田	3.5	3.98	0	平成7～9年度
3	慈音寺池	下内田枯木	3.4	7.00	1	平成2～4年度
4	段新池	下内田段	3	20.00	1	昭和63～平成2年度
5	観音ヶ谷上池	中内田政所	6	2.40	0	
6	観音ヶ谷下池	中内田政所	4	2.40	0	
7	七曲池	中内田山奥	167	197.00	不明	昭和40～42年度、平成19年度 (大井川右岸土地改良区管理)
8	森新池	中内田山田	10	43.40	0	
9	池ヶ谷池	中内田池ヶ谷	88	11.40	不明	昭和39～42年度 (大井川右岸土地改良区管理)
10	喜蔵ヶ谷池	中内田喜蔵ヶ谷	2.2	5.60	2	平成9～11年度
11	谷田下池	中内田杉森	8.2	5.70	1	平成6～8年度
12	東新池	加茂小川端	2.5	14.40	2	昭和62～平成元年
13	牛ヶ谷池	加茂山田	3.5	12.40	2	昭和58～60年度、平成23年度
14	南ヶ谷池	三沢南ヶ谷	2	17.45	0	昭和56～60年度、平成15年度
15	上池	東横地宮前	20	12.00	2	平成12～15年度
16	丑池	東横地宮前	25	25.86	11	昭和56～59年度、令和2年度～
17	谷田大池 (調整池)	東横地谷田	71	131.00	7	昭和53～57年度、 平成20～23年度 (大井川右岸土地改良区管理)
18	池ノ谷池	半済池ノ谷	12	15.00	0	平成12～14年度
19	南ノ谷池	半済南ノ谷	2.3	12.00	1	平成4～6年度
20	前方ヶ谷池	牛渕宇津木沢	4	4.80	0	
21	青梅田池	牛渕内海戸	3.5	2.70	0	平成2～4年度
22	造伝池	牛渕原	6	3.60	0	
23	南塩谷池	牛渕東ノ谷	6	7.20	1	昭和55～57年度、平成5年度
24	梨ヶ沢池	神尾梨ヶ沢	3	4.70	0	平成7～9年度
25	宮ノ谷池	神尾宮ノ谷	7	6.40	0	昭和60～62年度、平成27年度
26	丹ノ谷池	小出丹ノ谷	5.5	2.80	1	
27	永泉寺池	小出永泉寺	4.4	10.54	2	昭和58～61年度、平成26年度、 平成29年度
28	樽沢池	牛渕後沢	4	6.70	0	
29	後沢池	牛渕後沢	6	13.93	0	昭和54～56年度
30	柳沢池	牛渕段原	3.2	2.60	0	平成元～4年度
31	入導ヶ谷池	牛渕ミソノ	3	0.70	0	
32	矢田ノ谷下池	神尾矢田ノ谷	10	4.60	6	昭和57～60年度
33	矢田ノ谷上北池	神尾矢田ノ谷	10	3.70	6	

NO	池名	所在地	受益面積 (ha)	貯水量 (千m ³)	想定被害 戸数	改修年度
34	矢田ノ谷上南池	神尾矢田ノ谷	6	1.20	6	
35	松尾池	神尾井谷沢	2.6	3.90	0	昭和61～63年度
36	グミノヤ池	牛淵段原	2.8	3.00	0	昭和61～63年度
37	細谷池	牛淵行田ヶ谷	2.5	0.70	0	
38	奥山上池	西方公文名	6	12.40	0	平成9年度
39	奥山中池	西方公文名	0	75.00	0	昭和41～44年度、平成9年度、 平成29年度～令和元年度
40	奥山下池	西方公文名	206	50.00	0	昭和41～44年度、平成9年度、 平成29年度～令和元年度
41	姥ヶ谷池	西方田ヶ谷	4	1.70	0	
42	西ノ谷池	西方堀田	6	7.00	2	昭和54～55年度
43	東ノ谷池	西方堀田	3	3.30	0	平成元～3年度
44	堤ヶ谷池	西方堀田	10	14.60	0	昭和54～55年度、令和2年度～ 令和3年度
45	奥池ノ池	旧村	5	10.60	0	昭和55～57年度、平成4年度
46	北ノ谷池	西方沢田	2.1	5.07	0	昭和63～平成4年度
47	学ノ谷池	吉沢	5	2.60	0	
48	池谷池	吉沢池ノ谷	4.8	12.30	0	昭和61～平成元年度
49	樽ヶ谷池	吉沢	5	18.40	0	昭和57～59年度、平成3年度
50	和田口池	和田	10	11.80	0	昭和59～62年度、令和2年度～ 令和4年度
51	畑無池	沢水加	18	25.20	0	昭和60～63年度
52	西沢池	東富田	1.5	5.40	0	
53	大沢池	西富田	11	19.90	0	昭和57～58年度
54	大田ヶ谷池	潮海寺	25	16.10	0	平成9年度
55	高法地池	潮海寺	12	15.50	0	平成9年度、令和2年度～令和 4年度
56	東ノ谷池	吉沢	3	3.30	14	平成3年度
57	塩谷池	潮海寺	4	12.30	0	昭和55～57年度、平成元年度
58	池ノ谷上池	吉沢	20	6.80	0	
59	和田奥池	和田	10	12.00	0	令和4年度～令和5年度
60	八幡ヶ谷池	下平川八幡ヶ谷	11	13.00	9	昭和55年度
61	大鹿池	下平川字	14	63.00	3	昭和57年度
62	星谷池	棚草字星谷	4	2.80	1	昭和30年度、昭和59年度 平成30年度
63	北之谷池	棚草	11	39.00	0	昭和44年度、平成5年度、令和 2年度～令和3年度
64	殿之谷池	棚草	1.4	1.00	4	昭和54年度、平成10年度
65	赤土新池	赤土字蔵屋敷	20	12.00	0	昭和58年度

NO	池名	所在地	受益面積 (ha)	貯水量 (千m ³)	想定被害 戸数	改修年度
66	天池	赤土	2	1.50	4	昭和60年度、平成11年度
67	赤土奥池	赤土	4	3.80	1	平成6年度
68	丹野池	丹野	500	242.00	7	昭和31年度、平成18年度、令和3年度～
69	不分ヶ谷池	丹野	1	0.70	3	
70	内谷池	古谷	12	27.00	2	昭和47年度、令和2年度～令和3年度
71	西沢池	古谷	17	5.30	0	平成6年度
72	奥谷田池	川上(川東)	3.3	1.83	2	平成3年度
73	唐沢池	川上	3	1.10	1	
74	川上新池	川上(川中)	12	18.20	4	平成8年度、令和2年度～令和4年度
75	胡摩沢池	川上(川中)	6	5.80	6	昭和58年度、平成24年度
76	宮下池	川上字宮下	15	10.00	10	昭和56年度
77	下池	川上	1	1.40	3	平成14年度
78	高橋池	高橋	62	62.00	5	昭和46年度
79	大胡桃池	高橋(高橋中)	9.1	36.00	7	昭和52年度
80	大胡桃調整池	高橋(高橋中)		89.00		平成18～平成21年度 (大井川右岸土地改良区管理)
81	油谷池	高橋(高橋中)	4.6	29.00	2	昭和60年度
82	水神池	高橋	3.6	4.30	0	平成6年度
83	殿海戸池	高橋	1	0.40	2	平成9年度
84	池之谷池	高橋	1	1.30	1	平成11年度
85	五丁之池	高橋	2	3.10	1	
86	三ツ池	高橋字池ヶ谷	6	14.00	6	昭和57年度
87	三ツ池南池	高橋	6	3.20	8	令和元年度
88	丑木之池	高橋字丑木	3	15.20	1	平成元年度、平成20年度
89	前岡池	河東字宮田	27	41.70	0	昭和57年度、平成15年度、平成30年度
90	東谷池	河東	2.3	13.20	5	昭和63年度
91	中西谷池	河東字中西	2.7	2.20	6	昭和59年度
92	畦之谷池	河東	10	36.00	18	昭和56年度、令和元年度～令和3年度
93	河東新池	河東	1	8.9	0	
94	溺川池	河東	533	48.60	3	昭和37年度、令和2年度 (大井川右岸土地改良区管理)
95	佐栗谷池	高橋	1	1.00	0	

2-1 菊川市建設事業協同組合 緊急連絡表(令和7年度)



菊川市建設事業協同組合
令和7年度 組合員名簿

市外局番(0537)

	事業所名	代表者名	住所	TEL	FAX	備考
1	(株)石川組	澤村 一彦	菊川市本所1443-1	35-3195	36-0939	
2	(株)磯部建設	磯部 正一	菊川市棚草 257-2	73-4156	73-5975	
3	(株)沖開発	沖 寛貴	菊川市三沢119	36-3361	36-3317	
4	(株)落合組	落合 英親	菊川市本所1244	35-3261	36-5837	
5	(株)小原組	小原 宏紀	菊川市堀之内609-1	36-0151	36-0140	
6	菊川建設(株)	落合 康孝	菊川市加茂5522	35-5192	35-1185	
7	(有)幸和建設	前田 雅一	菊川市高橋 2449-11	73-5416	73-6297	
8	(有)コムス	松下 和行	菊川市下平川2225	73-0565	73-1201	
9	(株)近藤建設	近藤 銑孝	菊川市嶺田 3853	73-2706	73-6000	
10	権平建設(株)	松下 一義	菊川市河東 3269-1	73-2694	73-2894	
11	南部建設(株)	竹林 大造	菊川市嶺田1177-1	73-2415	73-4106	
12	北秀建設(株)	日向寺次見	菊川市赤土 65-2	73-4763	73-4754	
13	(株)牧野組	牧野 通也	菊川市小出51	36-2145	36-3773	
14	(株)村田建設	村田 篤義	菊川市吉沢499-1	36-3235	36-5272	
15	ヨコヤマ建設	横山 博昭	菊川市神尾1443	36-3965	36-6347	

2-2 病院等一覧（令和7年12月末日現在）

(1) 病院施設

病院名	菊川市立総合病院							
所在地	菊川市東横地1632							
電話	0537-35-2135							
診療科目	内、精神、小、外、整、脳神外、皮、ひ、産婦、眼、耳、リハ、麻							
施設概要	医師数		病 床 数				緊急車両 の有無	
			一般	結核	精神	伝染		計
	32		202		58		260	無
	指定市町村	管 轄 保健所	救急指定		広域指定	救急班 設 置	救急班	
菊川市	西部	2次	3次					
		○			○	1		

(2) 医院・歯科等一覧表

名 称	所在地	電 話	診 療 科 目
【医師】			
池ヶ谷内科医院	仲島2-1-5	37-1011	内、循
石崎耳鼻咽喉科	加茂686-1	37-3387	耳
うちだ泌尿器科・内科クリニック	加茂5095-1	36-2000	内、ひ
菊川眼科	加茂5134	37-0222	眼
菊川市家庭医療センター	赤土1055-1	73-2267	内、心内、小、外、整、皮、 産婦
菊川耳鼻咽喉科	加茂5433	37-2511	耳、気
菊川整形外科	加茂5097	37-3000	リハ、整、リハ
木佐森医院	堀之内1257	35-2033	内、循、小
北島クリニック	奈良野39-6	35-0700	内、心内、透外、腎内
こばやし眼科	下平川1793-1	73-8282	眼
桜井医院	堀之内1453	35-3993	内、漢皮
篠原医院	下平川1508	73-3555	内、循内、糖内
杉原脳神経外科クリニック	加茂4968	37-0005	神内、外、脳神外、リハ
田宮子どもクリニック	加茂6192	35-0801	小、アレ
菊川青葉台医療クリニック	青葉台1-2-3	35-3232	内、整、リハ、リハ、呼内、皮
松下産婦人科医院	加茂1990		産婦
みやぎ整形外科・内科クリニック	下平川1833-1	36-3221	内、整、リハ、リハ、呼内
森クリニック	加茂6196	75-0201	外、消内
光明醫院	富田2593	35-6662	老内、老精
		080-7023	
		-9143	
ひろくみ医療クリニック	堀之内557-40	35-1693	内、外、心外、老内
			ひ：泌尿器科 気：気管食道科 漢皮：漢方皮膚科 老精：老年精神科

(歯科医師)			
(歯科医師会員)			
泉地歯科クリニック	堀之内1435	64-4182	歯、矯歯、小歯、歯外
うえむら歯科	加茂2182	35-2223	歯
うさみ歯科クリニック	加茂5568	37-0300	歯
大内歯科医院	下平川5298-1	73-5888	歯
笠原歯科医院	本所1440-2	36-6110	歯、小歯
かとう歯科	仲島1-10-4	35-0201	歯
かわべ歯科	半済1118	36-1220	歯、小歯、矯歯
黒田デンタルクリニック	下平川945-1	75-0022	歯、小歯
甲賀駅前歯科医院	堀之内1428	36-3265	歯
甲賀歯科医院	本所1495-1	36-1184	歯、小歯
藤田歯科医院	下平川1396-2	73-2121	歯、小歯、歯外
宮城歯科医院	下平川1897-1	73-2030	歯、矯歯、小歯、歯外
武藤歯科医院	半済1214-2	35-2057	歯
まごころ歯科	本所1444	25-6480	歯、小歯、歯外、矯歯

2-3 市内医薬品等取扱い業者一覧（令和7年12月末日現在）

名 称	所在地	電 話	備 考
あさひ薬局	加茂6194	36-0200	
ウエルシア薬局菊川赤土店	赤土1088	63-1377	
ウエルシア薬局菊川病院前店	神尾73-3	37-1808	
ウエルシア薬局菊川加茂店	加茂2555	36-3848	
ウエルシア薬局菊川土橋店	土橋306	37-2251	
ウエルシア薬局菊川潮海寺店	潮海寺40-1	37-1351	
小笠薬局	赤土1061-1	73-5695	
オレンジ薬局菊川店	加茂5135	37-0561	
かものはし薬局	加茂668-2	28-9555	
ききょう薬局菊川店	半済字537-1	37-0113	
菊川みなみ薬局	加茂5432	37-1670	
杏林堂スポーツドラッグストア菊川店	本所字万田1318-1	37-0011	
杏林堂スポーツドラッグストア小笠店	下平川5210-1	73-8011	
杏林堂薬局菊川病院前店	半済540-1	36-6981	
くすりセイジョー赤土店	赤土1256-1	73-1515	
小西薬局かも店	加茂5505	35-1172	
小西薬局堀之内店	堀之内1280	35-8501	
そうごう薬局菊川店	加茂4969	36-6371	
ドラッグストアコスモス半済店	半済2604	64-3444	
ならのひだまり薬局	奈良野39-9	35-8300	
南山堂薬局小笠店	下平川1507-1	73-2036	
南山堂薬局平田店	下平川1836-9	75-0777	
新倉薬局	堀之内443-4	35-3777	
平和堂薬局	本所1103	35-6762	
まごころ薬局菊川店	加茂5095-2	28-8571	
みつばち薬局	吉沢331-1	37-1161	
V・drug菊川病院前薬局	東横地1607-1	37-0122	
ラビィダ菊川薬局	仲島1-12-14	35-1850	
薬局マツモトキヨシ菊川店	堀之内580-1	37-3337	
なかじま薬局	中島1-13-1	36-3609	

2-4 学用品調達先一覧（令和7年12月末現在）

業 者 名	所 在 地	電 話	備 考
佐塚書店	菊川市堀之内1646	35-2367	
カナエヤ運動具店	菊川市堀之内1212	35-3302	
榎橋本屋	菊川市下平川1520	73-2021	
総合衣料マルエン	菊川市下平川1399-2	73-2176	
美笠堂	菊川市下平川1415	73-3069	
松久靴店	菊川市下平川1538-1	73-2247	
中央スポーツ店	菊川市赤土1107-2	73-5188	
㈱小笠地区教育用品	掛川市杉谷734-4	24-1617	
㈱兵藤楽器	掛川市御所原20-6	23-0245	
西尾楽器	掛川市駅前2-3	24-0711	
西沢楽器店	菊川市半済1164-4	35-3348	
カモヤ靴鞆店	菊川市堀之内1635	35-3356	
ユニフォームセンター小笠	菊川市川上1280-2	73-4048	
男子専科コイケ	菊川市高橋3598-1	73-2257	
ファッションスタイルジューンベリー	菊川市加茂4981-1	28-8889	
野賀企画	掛川市大多郎82	23-9323	
梅木屋	掛川市駅前5-12	22-3343	
ナカヤマスポーツ	菊川市朝日1-16	36-4189	
菊栄堂	菊川市半済1169-10	35-2410	
㈱ミヤムラ	掛川市初馬522-2	21-4155	
葵図書	静岡市駿河区敷地1丁目15-25	054-238-7090	
はっとり教材	掛川市大池252-1	21-5818	

2-5 学校一覧、認定こども園一覧、給食機関一覧

(1) 学校一覧 (令和7年12月末現在 ※生徒数及び児童数は令和7年5月1日現在)

学校名	所在地	電話	児童・生徒数
小笠東小学校	川上1348-2	73-2050	210人
小笠南小学校	高橋3503	73-2220	128人
小笠北小学校	嶺田59	73-2054	377人
六郷小学校	本所2200	35-3147	448人
内田小学校	下内田1637	35-2632	151人
横地小学校	東横地1886	35-3552	102人
加茂小学校	加茂5114	35-3347	499人
堀之内小学校	西方2140	35-2108	408人
河城小学校	吉沢556	35-3330	234人
岳洋中学校	下平川5430	73-2400	388人
菊川西中学校	加茂38	35-3546	556人
菊川東中学校	本所670	35-2335	332人

(2) 認定こども園一覧 (令和7年12月末現在 ※園児数は令和7年5月1日現在)

認定こども園名	所在地	電話	園児数
小笠北認定こども園	嶺田85	73-2004	61人

(3) 給食機関一覧 (令和7年12月末現在)

名称	所在地	電話	能力
菊川学校給食センター	加茂1110-16	35-2023	5,100食/日

2-6 社会教育施設一覧（令和7年12月末現在）

名 称	管理責任者	建設年	延床面積	備 考
菊川文化会館アエル	市教育委員会	平成4年	7,173.65㎡	指定管理者：(株) SBSプロモーション
中央公民館	市教育委員会	平成13年	1,928.54㎡	
菊川文庫	市教育委員会	昭和61年	1,759.27㎡	
小笠図書館	市教育委員会	平成13年	1,278.77㎡	
菊川市埋蔵文化財センターどきどき	市教育委員会	平成元年	912.09㎡	平成25年度に旧小笠学校給食センターを改装

2-7 社会福祉施設・保育所等・放課後児童クラブ一覧（令和7年12月31日現在）

(1) 福祉型障害児入所施設（児童福祉法第42条）

施設名	所在地	電話	定員	設置主体
東遠学園児童部	西方4345-2	35-2753	20人	東遠学園組合

(2) 児童館

施設名	所在地	電話	定員	設置主体
菊川児童館	半済1865	37-1135	—	菊川市
小笠児童館	下平川6225	73-5698	—	菊川市

(3) 通所介護（デイサービス）（介護保険法第8条第7項）

施設名	所在地	電話	設置主体
J A デイサービス夢咲	下平川6266	73-7095	遠州夢咲農協
内田デイサービスセンター	下内田2218-2	36-6262	(福)白翁会
ツクイ菊川デイサービス	加茂184-1	37-3020	(株)ツクイ
マザーズ西方 弐番館	西方2410-1	37-2234	(株)ラベント介護サービス
デイサービス斉藤	上平川293	75-0123	(株)オール看護小笠
デイサービスセンター さくら	土橋414-1	37-1000	(株)さくら
ニチイケアセンター菊川本所デイサービス	本所1725-2	37-1300	(株)ニチイ学館
デイサービスかなで	下内田4044-1	37-1220	(株)コモード
ふじデイサービス	東横地1938-1	35-1170	(株)テトス
ケアステーションあさひ菊川	上平川139-3	73-1520	(株)ヴァティー
ふじトレーニング	下平川1262	29-5581	(株)テトス
コンパスウォーク菊川加茂	加茂502-1	29-8770	リハプライム静岡(株)

(4) 地域密着型通所介護（小規模デイサービス）（介護保険法第8条第17項）

施設名	所在地	電話	設置主体
小規模多機能ホーム ようこそ	潮海寺150-2	37-1717	(NPO)小規模多機能ホームようこそ
デイサービス菊川加茂の家	加茂3092-1	29-6102	(株)シ・プレイス

(5) 認知症対応型通所介護、介護予防認知症対応型通所介護（認知症対応型デイサービス）

（介護保険法第8条第18項、介護保険法第8条の2第13項）

施設名	所在地	電話	設置主体
和松会 デイサービスセンター	猿渡258-1	73-6525	(福)和松会
愛の家デイサービス菊川（共用型）	堀之内1464	37-3200	メディカルケアサービス(株)

(6) 通所リハビリテーション、介護予防通所リハビリテーション (デイケア)

(介護保険法第8条第8項、介護保険法第8条の2第6項)

施設名	所在地	電話	設置主体
デイケアセンターさわだの庄	西方5511	35-8889	(医)晴和会

(7) 短期入所生活介護、介護予防短期入所生活介護 (ショートステイ)

(介護保険法第8条第9項、介護保険法第8条の2第7項)

施設名	所在地	電話	設置主体
松寿園 短期入所生活介護事業所	棚草1261	73-5230	(福)和松会
喜久の園 指定短期入所生活介護事業所	仲島2-4-16	37-1231	(福)白翁会

(8) 短期入所療養介護、介護予防短期入所療養介護 (ショートステイ)

(介護保険法第8条第10項、介護保険法第8条の2第8項)

施設名	所在地	電話	設置主体
短期入所療養介護事業所 さわだの庄	西方5511	35-8889	(医)晴和会

(9) 介護老人福祉施設 (特別養護老人ホーム) (介護保険法第8条第27項)

施設名	所在地	電話	定員	設置主体
松寿園	棚草1261	73-5230	50人	(福)和松会
喜久の園	仲島2-4-16	37-1231	120人	(福)白翁会
松秀園	高橋2774-1	63-1100	40人	(福)和松会

(10) 介護老人保健施設 (老人保健施設) (介護保険法第8条第28項)

施設名	所在地	電話	定員	設置主体
さわだの庄	西方5511	35-8889	100人	(医)晴和会

(11) 認知症対応型共同生活介護、介護予防認知症対応型共同生活介護 (グループホーム)

(介護保険法第8条第20項、介護保険法第8条の2第15項)

施設名	所在地	電話	定員	設置主体
愛の家グループホーム菊川	堀之内1464	37-3200	18人	メディカルケアサービス(株)
グループホーム小笠	上平川201	75-0133	18人	(株)オール看護小笠
グループホーム小笠2号館	上平川201	75-0135	18人	(株)オール看護小笠

(12) 小規模多機能型居宅介護、介護予防小規模多機能型居宅介護

(介護保険法第8条第19項、介護保険法第8条の2第14項)

施設名	所在地	電話	設置主体
小規模多機能型居宅介護施設ひまわり	中内田5017-6	64-4350	(株)浜賑ケアサービス

(13) 軽費老人ホーム（老人福祉法第20条の6）

施設名	所在地	電話	定員	設置主体
和松園	棚草1258	73-3741	60人	(福)和松会

(14) 有料老人ホーム（老人福祉法第29条第1項）

施設名	所在地	電話	設置主体
ひまわり（2階）	中内田5017-6	64-4350	(株)浜賑ケアサービス

(15) サービス付き高齢者向け住宅（高齢者の居住の安定確保に関する法律第5条）

施設名	所在地	電話	設置主体
ふるさとホーム菊川	上平川139-3	73-1521	(株)ヴァティー
さわだの家	西方2599-1	29-5911	(医)晴和会

(16) 障害者支援施設（障害者総合支援法第5条第11項）

施設名	所在地	電話	定員	設置主体
清松園	棚草1284	73-2662	50人	(福)和松会
光陽荘	潮海寺682-1	36-5051	50人	(福)白翁会
草笛の会 菊川寮	東横地133	73-6202	55人	(福)草笛の会
東遠学園青年部	西方4345-2	35-2753	10人	東遠学園組合

(17) 共同生活援助（グループホーム）（障害者総合支援法第5条第17項）

施設名	所在地	電話	定員	設置主体
たかはしの家	高橋2860-1	73-1767	4人	(福)草笛の会
おがさの家	下平川841-3	73-1224	5人	(福)草笛の会
コロポックルの家	上平川1185-2	73-0120	4人	(福)草笛の会
ほんまちの家・サテライト	下平川1527-3	73-2540	5人	(福)草笛の会
ほんまちの家2	下平川1588-1	73-0731	4人	(福)草笛の会
春日の家	上平川77-3	73-6995	5人	(福)草笛の会
カレントの家	上平川212-3	73-6001	10人	(福)草笛の会
若草の家	上平川75-3	73-6880	5人	(福)草笛の会
つちはしの家1	土橋322-1	36-2574	5人	(福)草笛の会
つちはしの家2	土橋322-1	36-2574	4人	(福)草笛の会
たんぼぼ	潮海寺683	36-5051	5人	(福)白翁会

(18) 保育所等

施設名	所在地	電話	認可定員
認定こども園愛育保育園	堀之内69	28-8311	109人
おおぞら認定こども園	下内田832-1	35-2323	225人
河城保育園	友田15-3	36-4667	60人
菊川保育園	潮海寺41-2	35-2562	110人
認定こども園西方こども園	西方1477-1	36-4133	119人
認定こども園双葉こども園	本所2227-1	36-5031	145人
横地保育園	東横地1729	36-3318	130人
ひかり保育園	下平川2115-2	73-2471	100人
認定こども園みなみこども園	高橋3691	73-4360	139人
認定こども園ひがしこども園	川上1410-1	73-5312	177人
認定こども園菊川中央こども園	本所27	35-2493	162人
認定こども園堀之内幼稚園	堀之内69	35-2504	190人
なかうちだのぞみ保育園	中内田4744-1	28-7870	12人
小規模保育所 おやまのこ	堀之内64-1	28-8155	9人
あいキッズランド菊川加茂園	加茂1984-1	29-7637	18人
あいキッズランドカルガモ園	加茂3013-1	25-6275	18人

(19) 放課後児童クラブ

クラブ名	所在地	電話	定員
小笠北小学校放課後児童クラブ	嶺田59	090-5106-1613	97人
小笠東小学校放課後児童クラブ	川上1348-2	090-5106-1110	35人
小笠南小学校放課後児童クラブ	高橋3503	090-5106-1380	28人
六郷小学校放課後児童クラブ	本所2200	090-5106-6611	95人
加茂小学校放課後児童クラブ	加茂5115	090-5106-6645	84人
河城小学校放課後児童クラブ	吉沢556	090-7612-3499	31人
堀之内小学校放課後児童クラブ	西方1465-1	090-7618-3731	100人
横地小学校放課後児童クラブ	東横地1886	090-7671-3739	34人
内田小学校放課後児童クラブ	下内田1637	080-1552-1731	22人

2-8 防災関係機関等一覧

	名 称	所 在 地	郵便番号	NTT電話
国 関 係	国土交通省中部地方整備局浜松河川国道事務所	浜松市中区名塚町266	430-0811	053-466-0111 流域治水課(-0116)
	国土交通省平田出張所	菊川市嶺田300	437-1522	0537-73-2051
	黒沢川排水機場	菊川市下平川6110	437-1514	0537-73-2360
	静岡地方气象台(観測予報管理官)	静岡市駿河区曲金2-1-5	422-8006	054-286-3411
	静岡地方气象台御前崎測候所	御前崎市御前崎4146	437-1621	0548-63-3053
	農林水産省関東農政局静岡県拠点	静岡市葵区草深町7-18	420-8618	054-246-6121
	静岡県オフサイトセンター	牧之原市坂口3520-17	421-0411	0548-29-0778
	掛川税務署	掛川市緑ヶ丘2-11-4	436-8652	0537-22-5141
	東海財務局静岡財務事務所	静岡市葵区追手町9-50	420-8636	054-251-4321
	磐田労働基準監督署	磐田市見付3599-6	438-8585	0538-32-2205
	陸上自衛隊第1師団第34普通科連隊	御殿場市板妻40-1	412-8634	0550-89-1310
県 関 係	静岡県庁 危機管理部総務課	静岡市葵区追手町9-6	420-8601	054-221-3633
	危機政策課			2456
	危機情報課			3366
	危機対策課			2072
	消防保安課			2269
	原子力安全対策課			2088
	危機対策課防災通信班			2591
	西部地域局			磐田市見付3599-4
	西部健康福祉センター	磐田市見付3599-4	438-8622	0538-37-2243
	西部健康福祉センター掛川支所	掛川市金城93	436-0073	0537-22-3263
	中遠農林事務所	磐田市見付3599-4	438-8558	0538-37-2268
	袋井土木事務所	袋井市山名町2-1	437-0042	0538-42-3210
	袋井土木事務所 掛川支所	掛川市金城93	436-0073	0537-22-6275
	静岡県環境放射線監視センター	牧之原市坂口3520-17	421-0411	0548-29-1111
	静西教育事務所	掛川市富部456	436-0294	0537-62-1111 (総務課)
	菊川警察署	菊川市加茂5889	439-0031	0537-36-0110
	菊川駅前交番	菊川市堀之内1200	439-0006	0537-35-4042
	小笠交番	菊川市下平川1592-3	437-1514	0537-73-3032
	南山駐在所	菊川市高橋2449-2	437-1505	0537-73-0110
	掛川警察署	掛川市宮脇1-1-1	436-0086	0537-22-0110
牧之原警察署	牧之原市細江2737	421-0421	0548-22-0110	

	名 称	所 在 地	郵便番号	NTT電話
関係機関	菊川郵便局	菊川市半済1774-1	439-8799	0537-35-2600
	小笠郵便局	菊川市下平川6416	437-1599	0537-73-3615
	中部電力パワーグリッド(株)掛川営業所総務グループ	掛川市中央1-5-8	436-0056	0537-23-9450 (時間内)
	中部電力(株)浜岡原子力発電所	御前崎市佐倉5561	437-1695	0537-86-3481 (代表) 0537-85-2311 (地域G)
	西日本電信電話(株) 静岡支店 災害対策室	静岡市葵区城東町5-1	420-8685	054-205-9122
	J R 東海静岡支社管理部総務課	静岡市葵区黒金町4	420-0851	054-284-2319 (加入電話) 054-280-0022 (FAX)
	しずてつジャストライン(株)浜岡営業所	御前崎市池新田3961-6	437-1612	054-252-0505 (コールセンター)
	静岡県トラック協会 中遠支部	袋井市土橋80-1	437-0055	0538-43-4166
	(社)静岡県医師会	静岡市葵区鷹匠3-6-3	420-0839	054-246-6151
	(社)小笠医師会	掛川市御所原9-2	436-0068	0537-23-4372
	(社)小笠袋井薬剤師会	掛川市御所原9-2	436-0068	0537-22-7120
	日本赤十字社静岡県支部	静岡市葵区追手町44-17	420-0853	054-252-8131
中日本高速道路(株)静岡保全・サービスセンター	静岡市駿河区中島235-1	422-8046	054-286-5181	
消防機関	菊川市消防本部	菊川市東横地385	439-0022	0537-35-0119
	掛川市消防本部	掛川市掛川1102-2	436-0079	0537-21-0119
	御前崎市消防本部	御前崎市池新田5151-1	437-1612	0537-85-2119
病院関係	中東遠総合医療センター	掛川市菖蒲ヶ池1-1	436-8555	0537-21-5555
	磐田市立総合病院	磐田市大久保512-3	438-8550	0538-38-5000
	菊川市立総合病院	菊川市東横地1632	439-0022	0537-35-2135
	市立御前崎総合病院	御前崎市池新田2060	437-1696	0537-86-8511
	公立森町病院	森町草ヶ谷391-1	437-0214	0538-85-2181
隣接市	掛川市役所 危機管理課	掛川市長谷1-1-1	436-8650	0537-21-1131
	御前崎市役所 危機管理課	御前崎市池新田5585	437-1692	0537-85-1119
	牧之原市役所 危機管理課	牧之原市静波447-1	421-0495	0548-23-0056
締結市町村 応援協定	長野県小谷村	長野県小谷村中小谷丙131	399-9494	0261-82-2001
	山口県下関市	山口県下関市南部町1-1	750-8521	083-231-1111
	岩手県滝沢市	岩手県滝沢市中鶴飼55	020-0692	019-684-2111
	愛知県小牧市	愛知県小牧市堀の内3-1	485-8650	0568-72-2101
	豊橋市	愛知県豊橋市今橋町1	440-8501	0532-51-3116
	田原市	愛知県田原市田原町南番場30-1	441-3492	0531-23-3548
広域避難に 関する協定	富山県高岡市	富山県高岡市広小路7-50	933-8601	0766-20-1229
	氷見市	富山県氷見市鞍川1060	935-8686	0766-74-8021
	砺波市	富山県砺波市栄町7-3	939-1398	0763-33-1111
	小矢部市	富山県小矢部市本町1-1	932-8611	0766-67-1760

	名 称	所 在 地	郵便番号	NTT電話
その他	掛川市・菊川市衛生施設組合	掛川市満水2319	436-0011	0537-23-2273
	東遠広域施設組合	御前崎市池新田9035	437-1612	0537-86-2043
	(有)小笠衛生	菊川市赤土1601	437-1507	0537-73-2352
	(有)菊川生活環境センター	菊川市半済1016	439-0019	0537-35-4495
	東遠地区聖苑組合	菊川市西方347-1	439-0037	0537-36-3160
	菊川市建設事業組合 (株石川組)	菊川市本所1443-1	439-0018	0537-35-3195
	菊川市上下水道組合((有)二俣配管)	菊川市川上1333	437-1503	0537-73-2276

2-9 報道機関一覧表（令和7年12月末現在）

報道機関名	所在地、電話・FAX番号
静岡新聞掛川支局 ※	〒436-0085 掛川市成滝600-1 電話：22-3344 FAX：24-6029
中日新聞菊川・御前崎通信部	〒437-1514 菊川市下平川51-1マーブルC号棟 電話：73-5533 FAX：73-5578
静岡新聞御前崎支局	〒437-1612 御前崎市池新田4175-21-101A 電話：63-0069 FAX：85-3785
中日新聞掛川支局 ※	〒436-0027 掛川市久保1-5-3 電話：24-4358 FAX：24-5133
読売新聞掛川通信部 ※	〒436-0093 掛川市連雀1-5みらいふ掛川403 電話：22-2558 FAX：22-2574
毎日新聞浜松支局 ※	〒430-0936 浜松市中央区大工町91-501 電話：053-453-2181 FAX：053-459-0333
朝日新聞静岡総局 ※	〒420-0853 静岡市葵区追手町7-2 電話：054-253-2105 FAX：054-253-2106
静岡放送掛川支局 ※	〒436-0085 掛川市成滝600-1 電話：22-8677 FAX：22-8676
テレビ静岡掛川通信部 ※	〒436-0222 掛川市下垂木2008-50 電話：054-262-5644 FAX：29-5129
NHK掛川支局 ※	〒436-0047 掛川市長谷1-12-5ハイカレント201号 電話：22-4629 FAX：23-5632
静岡朝日テレビ報道部 ※	〒420-8567 静岡市葵区東町15 電話：054-251-3301 FAX：54-2781
静岡第一テレビ掛川支局 ※	〒437-1402 掛川市中方1659-1 電話：29-6100 FAX：29-6100

※印は掛川市役所内記者クラブへ加入している報道機関

記者クラブ所在地：掛川市長谷1-1-1 電話：21-1184（掛川市役所内）

2-10 危険物安全協会組織図（令和7年12月末現在）

名称	菊川市危険物安全協会	組織図	
所在地	菊川市東横地 385 番地 菊川市消防本部内	<pre> graph TD H[会長] --- K[顧問] H --- S[監事] H --- F1[副会長] H --- F2[副会長] H --- C[参与] F1 --- R[理事] F2 --- R R --- T1["第一種 石油類販売 11 会員"] R --- T2["第二種 一般工場・事業所 53 会員"] R --- T3["第三種 製茶工場 26 会員"] S --- D[幹事] T1 --- S1[合計 90 会員] T2 --- S1 T3 --- S1 </pre>	
会員数	会員 90		
主な事業			
<ol style="list-style-type: none"> 1 総会、記念講演会 2 危険物試験願書等、資料配布 3 各種講習会 4 各種研修会 5 会報発行 6 危険物防災訓練 			
		※ 会員数は、役員を含む	

3-1 菊川市消防本部・消防団 消防車両及びポンプ等配備状況

① 【消防本部・消防署・団本部】

(令和7年12月末現在)

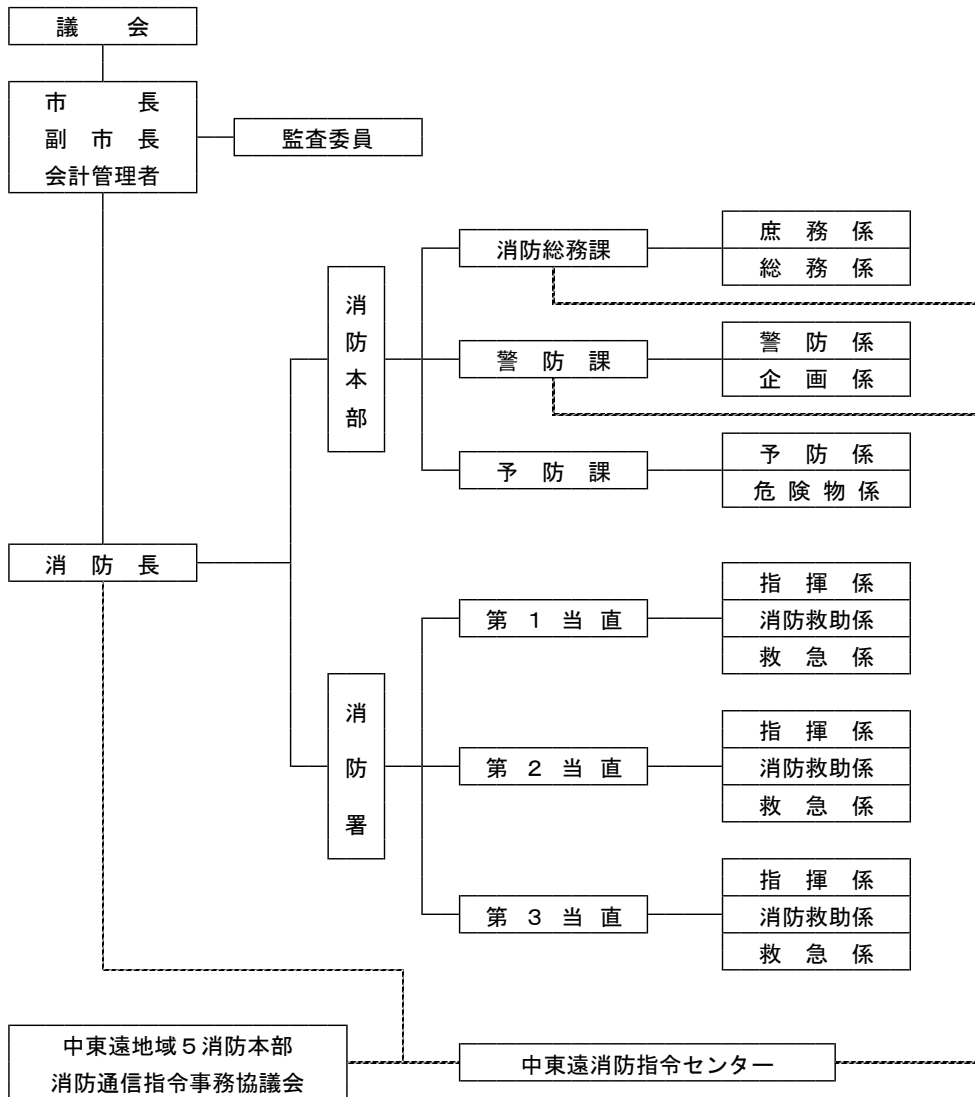
名称	会社名	登録番号	年式	種別・形式等	無 線	
消防本部・消防署	消防車	日 野	浜松800 す 7167	H29	水槽付消防ポンプ自動車 (水量:600L)	菊川 ポンプ 1
	消防車	日 野	浜松800 と 3	H20	水槽付消防ポンプ自動車 (水量:1,500L)	菊川 タンク 1
	大型水槽車	日 野	浜松800 は 1127	H30	大型水槽付消防ポンプ自動車 (水量:10,000L)	菊川 水槽 1
	化学車	日 野	浜松830 す 2025	R 7	特殊化学消防ポンプ車自動車Ⅱ型 (水量:1,300L、薬液量:500L)	菊川 化学 1
	救助工作車	日 野	浜松830 す 2021	R3	救助工作車Ⅱ型 クレーン・ウインチ (前後) 上昇式照明装置付	菊川 救助 1
	救急車	トヨタ	浜松830 す 991	R 1	高規格救急自動車	救急 菊川 1
	救急車	トヨタ	浜松830 せ 992	R 4	高規格救急自動車	救急 菊川 2
	救急車	トヨタ	浜松830 す 993	H29	高規格救急自動車	救急 菊川 3
	司令車	トヨタ	浜松800 す 5799	H27	プリウス	菊川51
	指揮車	トヨタ	浜松800 す 6856	H29	ハイエース	菊川 指揮 1
	資機材搬送車	いすゞ	浜松830 せ2024	R 6	いすゞ エルフトラック シングルキャブ 2.0t積	菊川71
	連絡車	スズキ	浜松480 す 8931	H27	エブリイ	菊川72
	連絡車	ダイハツ	浜松880 あ 1019	H28	ハイゼットカーゴ	菊川73
連絡車	日 産	浜松502 せ 8565	H26	バネット	—	
団本部	団本部広報車	日 産	浜松800 す 8632	R 2	キャラバン	—
	団本部指揮車	三 菱	浜松800 す 9086	R 2	デリカ	菊川 団本部 1

② 【消防団消防ポンプ自動車】

(令和7年12月末現在)

区分 方面隊等	配置 場所	車名等	年式	形式等	級 別	エンジン 排気量 (CC)
堀之内分団	堀之内	日 野	R6	CD-1型	A-2	4,000
		トーハツ	H22	可搬ポンプ	C-1	209
	西 方	いすゞ	H18	CD-1型	A-2	4,770
		シバウラ	H18	可搬ポンプ	B-2	618
河城分団	潮海寺	いすゞ	H18	CD-1型	A-2	4,770
		シバウラ	H18	可搬ポンプ	B-2	618
	吉 沢	日 野	R6	CD-1型	A-2	4,000
		トーハツ	H22	可搬ポンプ	C-1	209
六郷第1分団	本 所	いすゞ	H23	CD-1型	A-2	2,990
		トーハツ	H21	可搬ポンプ	C-1	209
六郷第2分団	下本所	いすゞ	H24	CD-1型	A-2	2,990
		シバウラ	H19	可搬ポンプ	B-2	618
	牛 淵	いすゞ	H20	CD-1型	A-2	2,990
		トーハツ	H22	可搬ポンプ	C-1	182
	牧之原	いすゞ	H21	CD-1型	A-2	2,990
		トーハツ	H21	可搬ポンプ	C-1	209
加茂分団	加 茂	いすゞ	H22	CD-1型	A-2	2,990
		トーハツ	H20	可搬ポンプ	B-2	436
内田分団	中内田	いすゞ	H29	CD-1型	A-2	2,990
		シバウラ	H19	可搬ポンプ	C-1	182
横地分団	東横地	いすゞ	H25	CD-1型	A-2	2,990
		トーハツ	H21	可搬ポンプ	C-1	209
小笠北分団	下平川	いすゞ	H20	CD-1型	A-2	2,990
		シバウラ	H15	可搬ポンプ	B-2	618
	嶺 田	日 野	R1	CD-1型	A-2	4,000
		シバウラ	R1	可搬ポンプ	B-2	526
小笠南分団	高 橋	いすゞ	R2	CD-1型	A-2	2,990
		シバウラ	R2	可搬ポンプ	B-2	526
小笠東分団	川 上	いすゞ	H21	CD-1型	A-2	2,990
		トーハツ	R6	可搬ポンプ	B-2	436
	布引原	いすゞ	H19	CD-1型	A-2	2,990
		—	—	—	—	—
機能別消防団	本 庁	いすゞ	H27	救助資機材搭載型 CD-1型	A-2	2,990

3-2 消防本部組織図及び事務分掌（令和7年12月末現在）



消防本部事務分掌

【 消防総務課 】

〔 庶務係 〕

- ア 組織の総合調整に関すること。
- イ 消防総務課に関する文書の收受、発送及び保管に関すること。
- ウ 各種調査文書の收受及び担当課との調整に関すること。
- エ 条例、規則その他例規の制定改廃に関すること。
- オ 予算及び決算の取りまとめに関すること。
- カ 職員の任免、服務、給与、研修、福利厚生等に関すること。
- キ 公印の保管に関すること。
- ク 儀礼及び交際に関すること。
- ケ 消防職員委員会に関すること。
- コ 表彰に関すること。
- サ 公務災害補償等に関すること。
- シ 庁舎及び財産の維持管理に関すること。
- ス 消防長会の事務に関すること。
- セ 中東遠地域5消防本部消防通信指令事務協議会の事務に関すること。
- ソ その他各課係の所管に属さないこと。

〔 総務係 〕

- ア 消防団の組織運営計画に関すること。
- イ 消防団の施設、車両及び機械器具等の保守点検、維持管理に関すること。
- ウ 消防団の蔵置所及び車両等の整備計画に関すること。
- エ 女性消防団に関すること。
- オ 消防団の自主防災組織への協力に関すること。
- カ 消防団活動の広報に関すること。
- キ 市長部局との連絡調整、調整室会議等に関すること。
- ク その他消防団及び総務全般に関すること。

【 警防課 】

〔 警防係 〕

- ア 水火災、地震等の災害の警戒及び防ぎよに関すること。
- イ 警防課に関する文書の收受、発送及び保管に関すること。
- ウ 消防水利及び地理に関すること。
- エ 消防車両及び機械器具等の整備管理に関すること。
- オ 消防業務の安全管理対策に関すること。
- カ 救急業務の運用に関すること。
- キ 消防通信業務の運用に関すること。
- ク 出動指令業務の運用に関すること。
- ケ 通信施設、情報機器等の整備に関すること。
- コ 気象情報及び災害情報の収集及び伝達に関すること。
- サ 同報無線放送の運用に関すること。
- シ 消防救急無線の整備に関すること。
- ス 各種団体等の消防訓練及び講習に関すること。
- セ 警防訓練の計画に関すること。
- ソ 消防の広報及び広聴に関すること。
- タ 火災警報に関すること。
- チ 消防防災団体との連絡調整に関すること。
- ツ 特殊災害に関すること。
- テ 警防本部の設置に関すること。
- ト 貯水槽の設置及び維持管理に関すること。
- ナ 広域消防相互応援及び協定の手続に関すること。
- ニ 中東遠消防指令センターの運用及び機器の整備に関すること。
- ヌ その他警防に関すること。

〔 企画係 〕

- ア 消防計画の作成に関すること。
- イ 消防施設整備計画の作成に関すること。
- ウ 消防団蔵置所の建設に関すること。
- エ 耐震性貯水槽の設置に関すること。
- オ 消防年報の作成に関すること。
- カ 消防救急広域化の協議調整に関すること。
- キ 消防統計及び消防情報に関すること。
- ク その他警防係の補助に関すること。

【 予防課 】

〔 予防係 〕

- ア 火災予防に係る普及、指導及び広報に関すること。
- イ 予防課に関する文書の收受、発送及び保管に関すること。
- ウ 防火管理者の指導育成に関すること。
- エ 煙火消費認可の受付及び統計、立入調査等に関すること。
- オ 防火対象物の規制に関すること。
- カ 消防対象物の査察及び違反処理に関すること。
- キ 建築物の許可、認可及び確認の同意に関すること。
- ク 消防用設備等の検査指導に関すること。
- ケ 防火協力団体の指導育成に関すること。
- コ 火災予防条例に係る届出に関すること。
- サ 消防署との予防事務の調整に関すること。

シ その他予防に関すること。

[危険物係]

- ア 危険物施設等の規制に関すること。
- イ 危険物施設等の立入検査並びに違反処理に関すること。
- ウ 危険物取扱者の指導に関すること。
- エ 高圧ガスの消費に係る立入検査等に関すること。
- オ 液化石油ガス設備工事の届出の受理に関すること。
- カ ガス事業法に基づく立入検査等に関すること。
- キ 危険物安全協会の事務に関すること。
- ク 火災の原因及び損害の調査報告に関すること。
- ケ 火災の統計及び被災証明に関すること。
- コ その他危険物に関すること。

消防署事務分掌

[指揮係]

- ア 災害現場の指揮に関すること。
- イ 消防署に関する文書の收受、発送及び保管に関すること。
- ウ 警防本部の運用支援に関すること。
- エ 火災防ぎょ計画に関すること。
- オ 署員の研修、教養及び訓練に関すること。
- カ 火災予防広報活動並びに火災等の原因及び損害調査に関すること。
- キ 出動指令の実務に関すること。
- ク 消防通信の実務に関すること。
- ケ 通信施設及び情報機械器具等の使用及び維持管理に関すること。
- コ 通信技術の研修及び教養に関すること。
- サ その他消防救助係の補助に関すること。

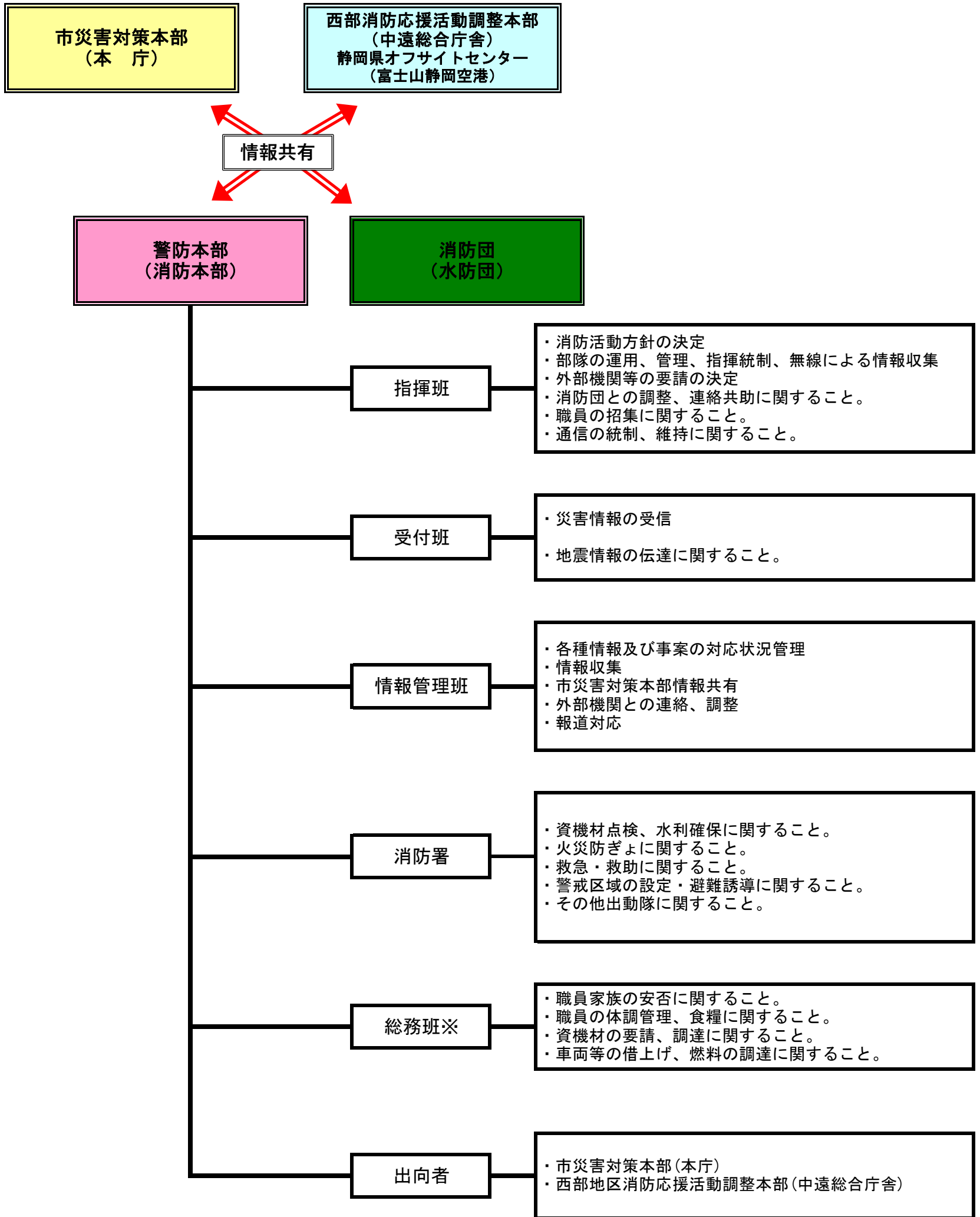
[消防救助係]

- ア 水火災、地震等の災害の警戒及び防ぎょの実務に関すること。
- イ 救助業務に関すること。
- ウ 消防水利の維持管理及び地理に関すること。
- エ 車両、消防救助機械器具等の使用及び維持管理に関すること。
- オ 署が所管する防火対象物の予防査察に関すること。
- カ 空地等の調査及び管理指導に関すること。
- キ 署が所管する火災予防条例に係る届出に関すること。
- ク 消防団との連絡共助及び自主防災組織等の訓練指導に関すること。
- ケ 火災及び救助統計に関すること。
- コ 同報無線放送の実務に関すること。
- サ 気象情報及び災害情報の収集及び伝達に関すること。
- シ 中東遠消防指令センターの機器の整備及び保守に関すること。
- ス 火災等の原因及び損害調査に関すること。
- セ その他消防救助に関すること。

[救急係]

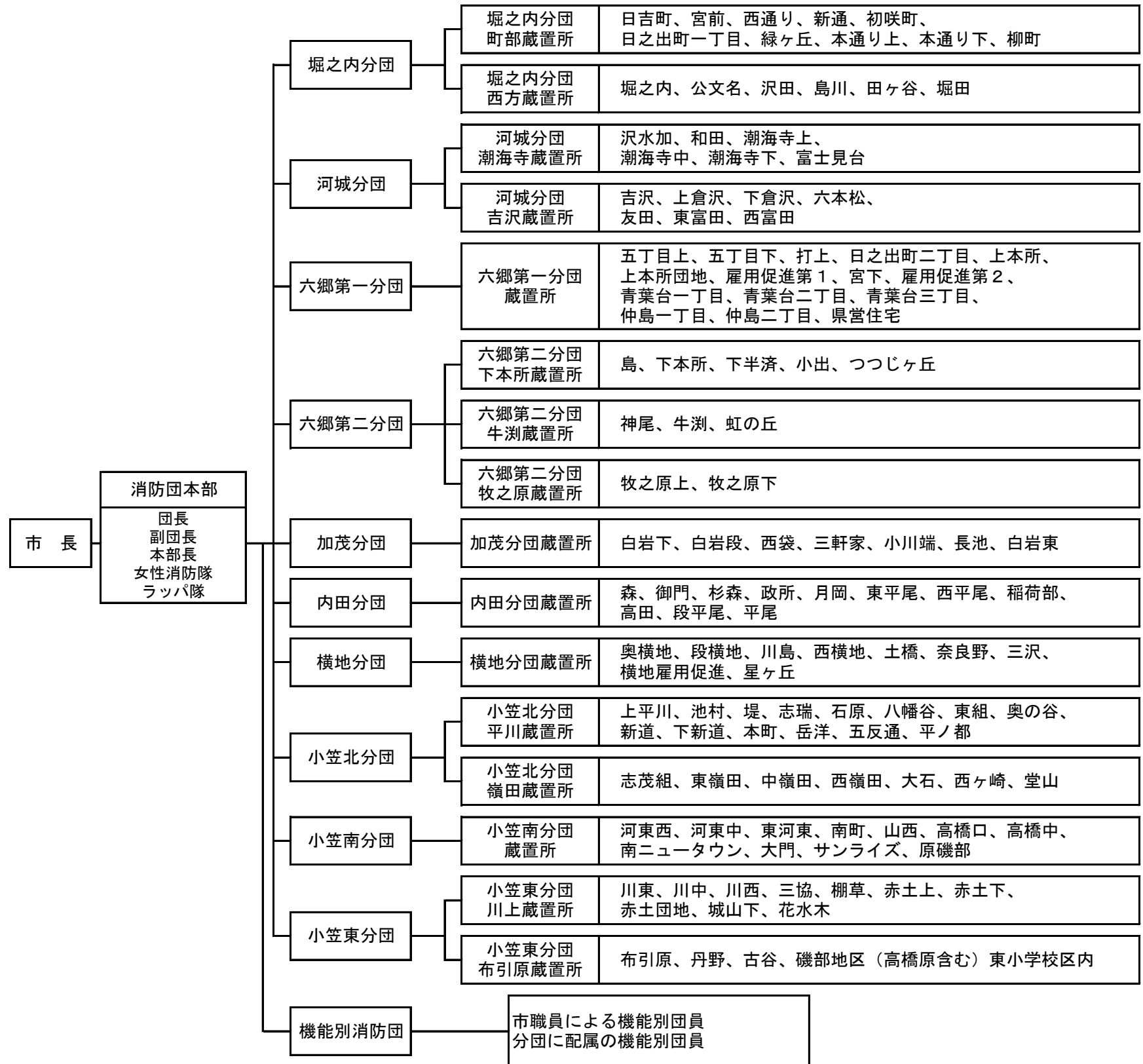
- ア 救急業務に関すること。
- イ 救急統計に関すること。
- ウ 救急法等の講習及び訓練指導に関すること。
- エ 救急機械器具等の使用及び維持管理に関すること。
- オ 救急医療機関その他救急関係機関との連絡及び調整に関すること。
- カ その他救急に関すること。

3-3 警防本部組織図及び事務分掌（令和7年12月末現在）
 <災害発生時の災害対応組織編制>

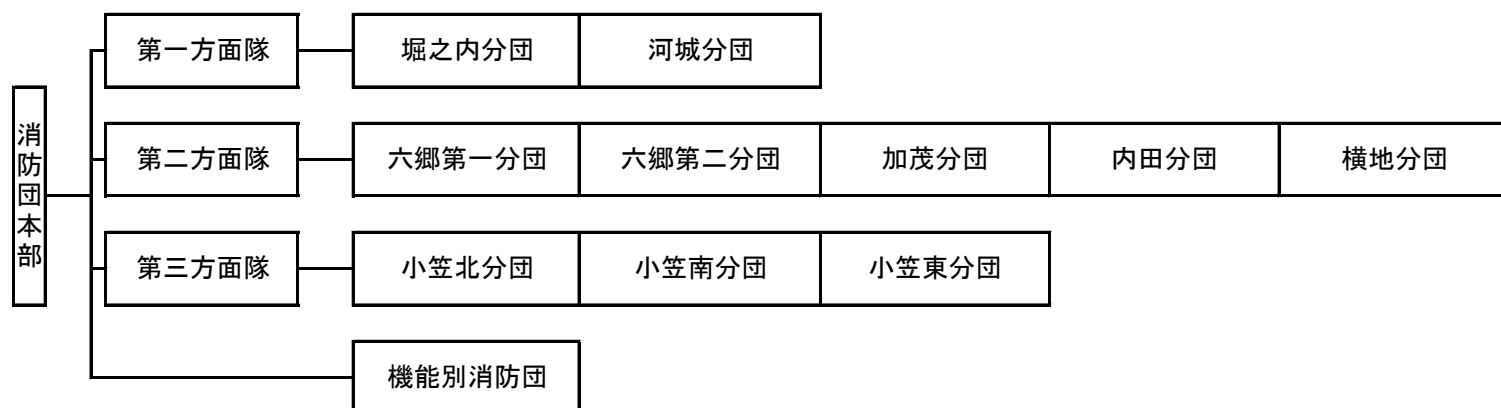


※総務班は、必要に応じ人員を配置し、指揮班の指示のもと業務をおこなう。

3-4 菊川市消防団組織機構図（令和7年12月末現在）



<災害時の活動組織>



3-5 令和7年中の火災統計（令和7年12月末現在）

令和7年中の火災統計

1 火災の概況

令和7年中の火災発生状況は、出火件数が31件で前年から16件増加しています。種別ごとにみると、建物火災が8件(+2)、車両火災が3件(+1)、その他の火災が20件(+13)発生しています。損害額は7,187千円で、建物火災の焼損面積は376㎡でした。また、人的被害として死者が1名発生しています。出火原因別でみると、「たき火・草焼き」によるものが15件で、最も多い原因となっています。

2 過去10年間の火災の推移

年 別	区 分	計	火 災 件 数				焼 損 面 積		損 害 額 (千円)	死 傷 者		り 災	
			建 物	林 野	車 輛	そ の 他	建 物 (㎡)	林 野 (a)		焼 死 者	負 傷 者	世 帯 数	人 員
平成 28 年		15	7	1	1	6	511	38	10,861	0	2	7	20
平成 29 年		15	4	0	0	11	162	0	3,328	0	0	2	8
平成 30 年		24	8	0	4	12	684	0	24,005	1	1	3	9
令和 元 年		16	7	0	2	7	135	0	5,103	0	1	6	23
令和 2 年		17	9	0	3	5	278	0	7,063	2	1	6	20
令和 3 年		17	7	0	2	8	144	0	10,154	0	1	5	8
令和 4 年		14	6	0	2	6	232	0	19,767	0	1	3	4
令和 5 年		15	7	1	2	5	310	16	5,695	1	2	6	17
令和 6 年		15	6	0	2	7	656	0	53,768	1	4	2	3
令和 7 年		31	8	0	3	20	376	0	7,187	1	0	4	5

4-1 菊川市防災会議条例

菊川市防災会議条例

平成17年 1月17日

条例第131号

改正 平成17年 3月25日

条例第185号

平成25年 3月14日

条例第 3号

平成27年 3月 3日

条例第 2号

(趣旨)

第1条 この条例は、災害対策基本法（昭和36年法律第223号）第16条第6項の規定に基づき、菊川市防災会議（以下「防災会議」という。）の所掌事務及び組織に関し必要な事項を定めるものとする。

(所掌事務)

第2条 防災会議は、次に掲げる事務をつかさどる。

- (1) 菊川市地域防災計画を作成し、及びその実施を推進すること。
- (2) 市の地域にかかわる災害が発生した場合において、当該災害に関する情報を収集すること。
- (3) 前2号に掲げるもののほか、法律又はこれに基づく政令により、その権限に属する事務

(組織)

第3条 防災会議は、会長及び委員をもって組織する。

2 会長は、市長をもって充てる。

3 委員の定数は、30人以内とし、次に掲げる者をもって充てる。

- (1) 指定地方行政機関の職員のうちから、市長が任命する者
- (2) 静岡県知事の部内の職員のうちから、市長が任命する者
- (3) 静岡県警察の警察官のうちから、市長が任命する者
- (4) 消防職員のうちから、市長が任命する者
- (5) 市長がその部内の職員のうちから指名する者
- (6) 教育長
- (7) 消防団長
- (8) 指定公共機関又は指定地方公共機関の職員のうちから、市長が任命する者
- (9) 前各号に掲げるもののほか、市長が特に必要があると認める者

(任期)

第4条 防災会議の委員の任期は、その任命された職の在職期間とする。

2 前項の委員は、再任されることができる。

(会長)

第5条 会長は、防災会議の会務を総理し、防災会議を代表する。

2 会長に事故があるときは、あらかじめその指名する委員が、その職務を代理する。

(会議)

第6条 防災会議は、会長が招集する。

(専門委員)

第7条 防災会議に専門の事項を調査させるため、専門委員を置くことができる。

2 専門委員は、地方行政機関の職員、静岡県 of 職員、市の職員、指定公共機関の職員、指定地方公共機関の職員及び学識経験のある者のうちから、市長が任命する。

3 専門委員は、当該専門の事項に関する調査が終了したときは、解任されるものとする。

(庶務)

第8条 防災会議の庶務は、危機管理部危機管理課において処理する。

(委任)

第9条 この条例に定めるもののほか、防災会議の議事その他防災会議の運営に関し必要な事項は、会長が防災会議に諮って定める。

附 則

この条例は、平成17年1月17日から施行する。

附 則 (平成17年3月25日条例第185号)

この条例は、平成17年4月1日から施行する。

附 則 (平成25年3月14日条例第3号)

この条例は、平成25年4月1日から施行する。

附 則 (平成27年3月3日条例第2号)

この条例は、平成27年4月1日から施行する。

4-2 菊川市防災会議委員名簿

菊川市防災会議委員名簿（令和5年度）

役職	機 関 名	職 名	根拠法令
会長	菊川市	市長	条例第3条第2項
委員	国土交通省中部地方整備局 浜松河川国道事務所	所長	〃 〃 第3項第1号
〃	静岡県西部地域局	副局長兼 西部危機管理監	〃 〃 〃 第2号
〃	静岡県袋井土木事務所	所長	〃 〃 〃 〃
〃	静岡県西部健康福祉センター	所長	〃 〃 〃 〃
〃	静岡県中遠農林事務所	所長	〃 〃 〃 〃
〃	菊川警察署	署長	〃 〃 〃 第3号
〃	菊川市消防本部	消防長	〃 〃 〃 第4号
〃	菊川市	副市長	〃 〃 〃 第5号
〃	菊川市	教育長	〃 〃 〃 第6号
〃	菊川市	総務部長	〃 〃 〃 第5号
〃	菊川市	危機管理部長	〃 〃 〃 〃
〃	菊川市	企画財政部長	〃 〃 〃 〃
〃	菊川市	生活環境部長	〃 〃 〃 〃
〃	菊川市	建設経済部長	〃 〃 〃 〃
〃	菊川市	健康福祉部長	〃 〃 〃 〃
〃	菊川市	こども未来部長	〃 〃 〃 〃
〃	菊川市	教育文化部長	〃 〃 〃 〃
〃	菊川市	議会事務局長	〃 〃 〃 〃
〃	菊川市立総合病院	事務部長	〃 〃 〃 〃
〃	菊川市消防団	団長	〃 〃 〃 第7号
〃	西日本電信電話(株)静岡支店	支店長	〃 〃 〃 第8号
〃	中部電力パワーグリッド(株)掛川営業所	所長	〃 〃 〃 第8号
〃	東海旅客鉄道(株)菊川駅	駅長	〃 〃 〃 第8号
〃	(一社)静岡県LPガス協会西部支部	支部長	〃 〃 〃 第8号
〃	しずてつジャストライン(株)浜岡営業所	所長	〃 〃 〃 第8号
〃	(一社)静岡県トラック協会中遠分室	分室長	〃 〃 〃 第9号
〃	(一社)小笠医師会		〃 〃 〃 第9号
〃	遠州夢咲農業協同組合	代表理事組合長	〃 〃 〃 第9号

4-3 菊川市災害対策本部条例

菊川市災害対策本部条例

平成17年1月17日 条例第132号

(趣旨)

第1条 この条例は、災害対策基本法（昭和36年法律第223号）第23条第7項の規定に基づき、菊川市災害対策本部（以下「災害対策本部」という。）に関し必要な事項を定めるものとする。

(組織)

第2条 災害対策本部長（以下「本部長」という。）は、災害対策本部の事務を総括し、災害対策本部員（以下「本部員」という。）その他の職員を指揮監督する。

2 災害対策副本部長（以下「副本部長」という。）は、本部長を助け、本部長に事故があるときは、その職務を代理する。

3 本部員は、本部長の命を受け、災害対策本部の事務に従事する。

4 副本部長及び本部員以外の災害対策本部の職員（以下「本部職員」という。）は、上司の命を受け、災害対策本部の事務に従事する。

(部)

第3条 本部長は、必要があると認めるときは、災害対策本部に部を置くことができる。

2 部に属すべき本部員及び本部職員は、本部長が指名する。

3 部に部長を置き、本部長の指名する本部員をもって充てる。

4 部長は、部の事務を掌理する。

(支部)

第4条 本部長は、必要があると認めるときは、災害対策本部に支部を置くことができる。

2 支部に属すべき本部職員（以下「支部職員」という。）は、本部長が指名する。

3 支部に支部長を置き、本部長が指名する支部職員をもって充てる。

4 支部長は、支部の事務を掌理する。

(現地災害対策本部)

第5条 現地災害対策本部に現地災害対策本部長及び現地災害対策本部員その他の職員を置き、副本部長、本部員及び本部職員のうちから本部長が指名する者をもって充てる。

2 現地災害対策本部長は、現地災害対策本部の事務を掌理する。

(委任)

第6条 この条例に定めるもののほか、災害対策本部に関し必要な事項は、本部長が定める。

附 則

この条例は、平成17年1月17日から施行する。

菊川市災害対策本部運営規則

制定 令和6年4月1日 菊危危第7号

(趣旨)

第1条 この規則は、災害応急対策の円滑かつ適切な実施を図ることを目的として、菊川市災害対策本部条例（平成17年菊川市条例第132号）第6条の規定に基づき、菊川市災害対策本部（以下「対策本部」という。）の組織及び所掌事務並びに運営に関する必要な事項を定めるものとする。

(組織及び所掌事務)

第2条 対策本部の編成は、別表第1の1及び別表第1の2のとおりとする。

2 対策本部に、別表第2第2号に掲げる部、班を置き、同表同号右欄に掲げる事務を所掌させる。

3 前項の部に部長、班に班長を置く。

(副本部長)

第3条 対策本部に、災害対策副本部長（以下「副本部長」という。）を置き、副市長及び教育長をもって充てる。

2 副本部長は、災害対策本部長（以下「本部長」という。）を補佐し、本部長に事故あるときは、副本部長（副市長、教育長の順序による。）がその職務を代理する。

(本部員)

第4条 対策本部に、災害対策本部員（以下「本部員」という。）を置き、別表第1の1左欄に掲げる部の部長として充てる市職員をもって充てる。

2 本部員は、それぞれの所管に係る災害応急対策の実施状況を把握し、本部長に報告する。

(本部職員)

第5条 対策本部に、災害対策本部の職員（以下「本部職員」という。）を置き、別表第2第2号中欄に掲げる班の班長及びその班員として充てる市職員をもって充てる。

(部班)

第6条 第2条第3項の部長は、別表第1の1左欄に掲げる職にある者とし、班長は、同表右欄に掲げる所属の長にある者又は、複数の所属で編成される班にあっては、班を代表する所属の長をもって充てる。

2 部長は、上司の命を受け、部の事務を掌理し、所属本部職員を指揮監督する。

3 班長は、部長を補佐するとともに、所属班員を指揮監督する。

4 本部長は、状況に応じ各部各班の構成を変更することができる。

5 部長は、状況に応じ各班の職員の構成を変更することができる。

(配備態勢)

第7条 本部長、副本部長、本部員及び本部職員（以下これらを「本部員等」という。）は、災害が発生し、又は災害が発生するおそれがある場合で、対策本部が設置されていないときは、別表第3に掲げる事前配備態勢をとるものとする。

2 本部員等は、勤務時間外又は休日等において、報道機関その他の情報によって災害の発生を知り、対策本部の設置が推察されるとき又は設置されたことを知ったときは、直

ちに所定の勤務所に参集するものとする。

- 3 本部員等は、勤務時間外又は休日等において、交通事情等により配備につけないときは、所属長に連絡し、その指示を受けるものとする。

(対策本部の設置等)

第8条 本部長は、対策本部の設置が必要と認めるときは、この要領及び菊川市地域防災計画の定めるところにより対策本部を設置する。

- 2 対策本部を設置するときの動員の規模は、災害の状況に応じて、その都度本部長が決定するものとする。
- 3 勤務時間外及び休日等における災害に係る連絡体制は、別に定める。
- 4 対策本部が設置されたときは、本部室を菊川市役所災害対策室に置く。ただし、災害の程度に応じ危機管理課に置くことができる。
- 5 本部室には、「菊川市災害対策本部」の表示をする。
- 6 本部室には、本部員及び総括班を配置する。
- 7 対策本部が設置された後、本部長、副本部長、部長又は班長が配備につくまでの間における災害対策の実施については、必要に応じそれぞれの組織の上位等級者が指揮するものとする。
- 8 本部長は、災害による危険がなくなったと判断したとき、又は災害発生後における応急措置がおおむね完了したときは、対策本部を廃止する。
- 9 本部長は、対策本部を設置し、又は廃止したときは、直ちに次に掲げる者のうちで、必要と認めるものに通知する。

(1) 静岡県災害対策本部西部方面本部

(2) 防災関係機関

(3) その他必要と認める機関

(本部員会議等)

第9条 本部長は、災害応急対策の重要事項を協議、または情報を共有するため、本部員会議を招集する。

- 2 本部員会議は、本部長、副本部長、本部員及び総務班長をもって構成する。
- 3 各本部員は、それぞれの所管事項に関し、本部員会議に必要な資料を提出しなければならない。
- 4 本部員のうち部長が不在のときは、代理者が出席するものとする。
- 5 本部長は、災害応急対策について協議するため、必要に応じて部長会議を招集する。

(班長会議)

第10条 各部長は、災害応急対策について部内各班との連絡調整を図るため、必要に応じて班長会議を招集する。

(本部員等の心構え)

第11条 本部員等は、対策本部が発し、又は受領する報告、指示、連絡及び対策本部の実施する災害応急対策の内容については、所定の様式により記録しておくものとする。ただし、その内容が特に軽易な場合は、この限りでない。

- 2 前項の規定による記録は、災害応急対策が完了し、当該記録が不用になるまで対策本部においてこれを保存しなければならない。

- 3 本部員等は、災害応急対策を支援する防災関係機関及び自主防災活動を実施する住民その他の者に対し、誠実に対応しなければならない。
- 4 本部員等は、自らの言動によって、住民に不安を与え、若しくは住民の誤解を招き、又は対策本部の活動に反感を抱かせることのないよう注意しなければならない。
- 5 本部員等は、自らの業務に精通するよう努めるとともに、他の部及び班から協力を求められたときは、積極的に協力するものとする。

(災害応急対策に関する研修及び訓練)

第12条 総括班長は、対策本部設置における本部員等の迅速かつ的確な初動対応行動を確保するため、災害応急対策に関する研修及び訓練を実施するものとする。

- 2 本部員等は、前項の研修及び訓練に参加しなければならない。

(補則)

第13条 この規則に定めるもののほか、対策本部の運営に関し必要な事項は、別に定める菊川市地域防災計画による。

附 則

この規則は、令和6年4月1日から施行する。

別表第1の1（第2条関係）
 菊川市災害対策本部編成表

正副本部長	—	市長、副市長、教育長
危機管理部	総括班	危機管理課、防災強靱化室
	地区派遣員	別に定める要員（個別に任命）
	避難所派遣員	別に定める要員（個別に任命）
総務部	総務班	総務課、議会事務局、監査委員事務局
	情報収集班	地域支援課
	情報伝達班	総務部参事、市長公室
	連携調整班	各部連携調整室員
企画財政部	企画調整班	企画政策課、財政課、会計課
	調査班	税務課
生活環境部	市民環境班	市民課、環境推進課、小笠市民課（小笠地区情報収集員を兼ねる）
	上下水道班	水道課、下水道課
健康福祉部 こども未来部	健康救護班	健康づくり課、長寿介護課、子育て応援課（こども保健係、こども発達係）
	福祉避難班	福祉課、長寿介護課、子育て応援課（家庭支援係、こども相談係）
	幼保班	こども政策課
建設経済部	事業班	建設課、都市計画課
	経済班	商工観光課、産業支援センター、農林課、茶業振興課
教育文化部	教育総務班	教育総務課、学校教育課
	社会教育班	社会教育課、図書館
消防本部	消防・救急班	消防総務課、警防課、予防課、消防署
消防団	消防・水防班	消防団（水防団）

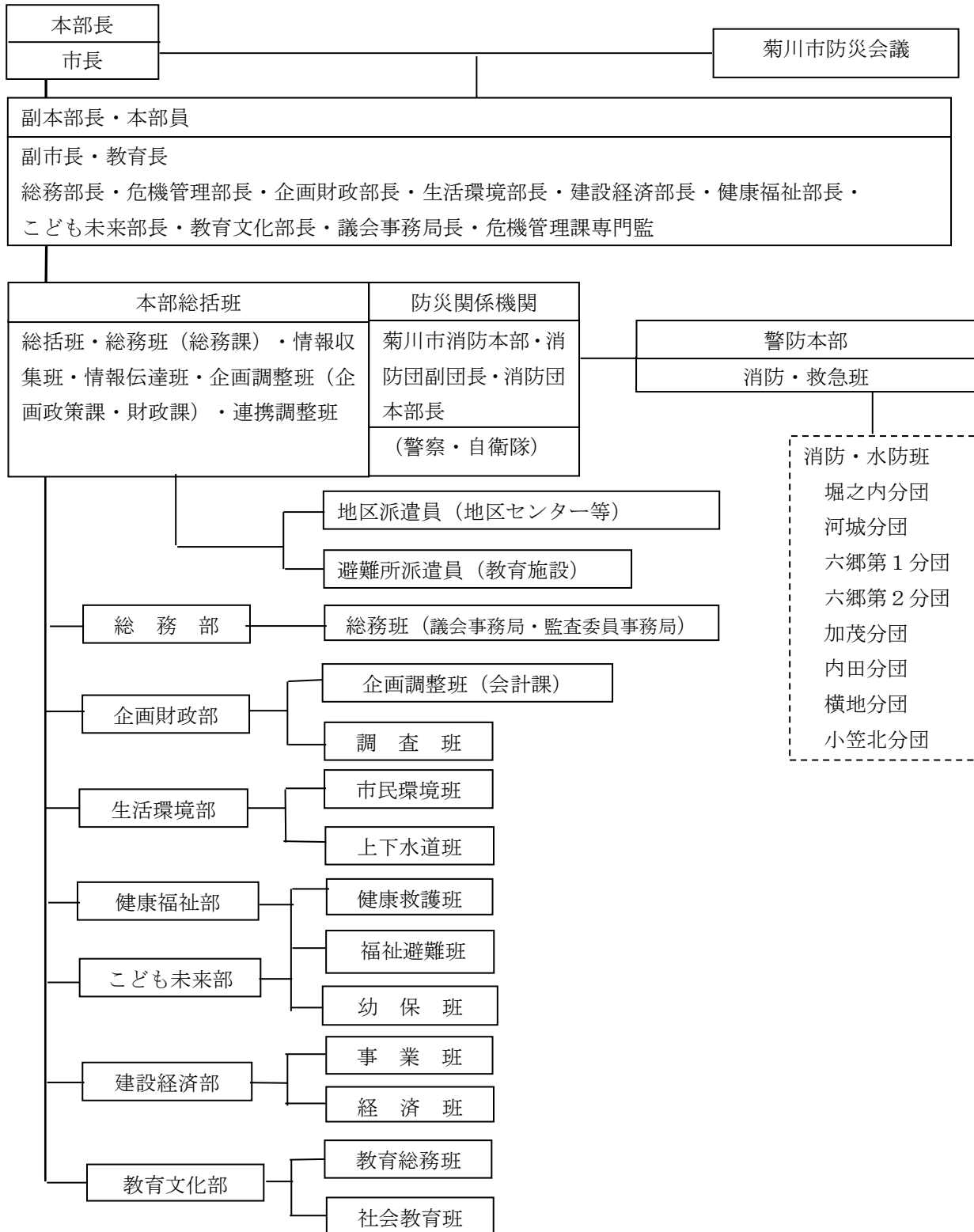
※災害対策本部は、正副本部長並びに総務部長、危機管理部長、企画財政部長、生活環境部長、健康福祉部長、こども未来部長、建設経済部長、教育文化部長、議会事務局長及び危機管理課専門監で組織する。

※健康福祉部及びこども未来部の所掌事務のうち、健康救護班及び福祉避難班については健康福祉部長が、幼保班についてはこども未来部長が事務を掌理し、所属本部職員を指揮監督する。

※各班の班長は該当する所属長とし、複数の課で組織する場合等は、□枠で表示する所属長とする。

別表第1の2（第2条関係）

菊川市災害対策本部 編成図



別表第2（第2条、第5条関係）

菊川市災害対策本部事務分掌

(1) 各班共通事項

区分	事務分掌
組織運営に係る事務	<ol style="list-style-type: none"> 1 所管業務に係る情報の取りまとめ及び情報伝達に関すること。 2 所属職員の所在及び安否の確認に関すること。 3 所属職員への動員連絡に関すること。 4 班の設置及び運営に関すること。
事業執行に係る事務	<ol style="list-style-type: none"> 1 所管市有施設の被害状況に関すること。 2 所管市有施設及び所管業務の災害応急対策の推進に関すること。 3 災害復旧事業に係る被害調査に関すること。 4 災害復旧事業計画の策定に関すること。 5 災害復旧事業の実施に関すること。 6 所管災害応急対策事業に係る記録の収集及び整理に関すること。 7 他の班への応援に関すること。

(2) 班別事務分掌

部名	班名	事務分掌
危機管理部	総括班	<ol style="list-style-type: none"> 1 災害対策本部の設置(本部室の準備)に関すること。 2 職員の非常招集に関すること。 3 各班との連絡調整及び総括に関すること。 4 県派遣員との連携及び県方面本部、関係機関との連絡調整に関すること。 5 各種輸送の連絡調整に関すること。 6 防災関係機関、企業、市民等に対する指示、協力要請及び連絡に関すること。 7 市民からの要請に対する処理に関すること。 8 災害対策上必要な物資の調達及びあっせんに関すること。 9 自衛隊の派遣要請に関すること。 10 災害救助法の適用について。 11 避難所の開設に関すること。
	地区派遣員	<ol style="list-style-type: none"> 1 各地区(自治会)の情報収集に関すること。 2 災害対策本部との連絡調整に関すること。 3 避難所運営の支援に関すること。
	避難所派遣員	<ol style="list-style-type: none"> 1 避難所の開設・運営支援に関すること。 2 災害対策本部との連絡調整に関すること。
総務部	総務班	<ol style="list-style-type: none"> 1 災害対策本部会議の運営に関すること。

		<ul style="list-style-type: none"> 2 本部必需品の緊急調達に関する事。 3 職員の動員及び調整に関する事。 4 職員の健康管理に関する事。 5 職員の災害補償に関する事。 6 職員への給食に関する事。 7 職員及び職員の家族並びに住宅の安否の調査・対策に関する事。 8 県等からの応援職員の受入れに関する事。 9 市議会議員との連絡調整に関する事。 10 国、県等の視察・調査に関する事。 11 緊急物資集積場所の設置・運営に関する事。 12 災害救助用物資の輸送に関する事。
	情報収集班	<ul style="list-style-type: none"> 1 気象情報、道路情報及び被害情報の収集伝達(電話、無線、FAX等の受信)に関する事。 2 各班、自主防災会(自治会)、消防団からの被害報告の取りまとめに関する事。 3 被害情報、写真の記録、整理に関する事。 4 災害応急対策の進捗状況写真及びその他の状況の写真の収集整理に関する事。 5 防災行政無線等の利用調整に関する事。
	情報伝達班	<ul style="list-style-type: none"> 1 新聞、テレビ、HP、同報無線、防災メール、SNS、dボタン等による情報の伝達に関する事 2 市民への避難指示等の情報伝達に関する事 3 記者発表、資料提供等報道機関への対応に関する事 4 災害応急対策の広報に関する事
	連携調整班	<ul style="list-style-type: none"> 1 各班間の連絡調整に関する事。 2 各班の活動状況の取りまとめに関する事。 3 各班の応援に関する事。
企画財政部	企画調整班	<ul style="list-style-type: none"> 1 庁舎及び設備の被害状況の取りまとめ及び緊急機能確保措置に関する事。 2 市所管の土地、施設の被害調査及び復旧に関する事。 3 被災者の生活相談に関する事。 4 被災復興相談窓口の設置に関する事。 5 国、県等関係機関への要請、陳情に関する事。 6 災害対策の予算措置に関する事。 7 災害経理の出納に関する事。 8 義援金の保管及び配分に関する事。 9 市有車両の配車に関する事。

		<ul style="list-style-type: none"> 10 災害時緊急車両の手続に関する事。 11 災害救助用車両の借上げに関する事。 12 災害復旧事業計画に關係する調査及び策定に関する事。 13 庁内の情報ネットワークに関する事。
	調査班	<ul style="list-style-type: none"> 1 市税減免に関する事。 2 罹災台帳の作成及び罹災証明の発行に関する事。 3 被災証明願の受付及び被災証明書の発行に関する事。 4 家屋等の被害状況の調査に関する事。
生活環境部	市民環境班	<ul style="list-style-type: none"> 1 来庁者の保護に関する事。 2 災害時における来庁者への案内に関する事。 3 JR滞留客の誘導及び保護に関する事。 4 臨時ヘリポートの開設に関する事。 5 災害時における清掃、環境衛生施設の被害調査及び応急復旧並びに衛生の維持に関する事。 6 遺体の埋火葬等処理に関する事。 7 動物の保護管理に関する事。 8 被災地の防疫に関する事。 9 衛生資材の調達に関する事。 10 ごみ、し尿（仮設トイレ）、がれき、残骸物の処理に関する事。 11 遺体の受入れ及び關係機關並びに關係者への連絡に関する事。 12 小笠支所の被害調査及び緊急機能確保措置に関する事。 13 小笠地区における情報収集及び本部との連絡調整に関する事。
	上下水道班	<ul style="list-style-type: none"> 1 上下水道施設の被害調査、応急給水及び復旧対策に関する事。 2 浄水用薬品の調達に関する事。 3 災害時の飲料水の確保に関する事。 4 市指定水道工事店の動員要請に関する事。
健康福祉部 こども未来部	健康救護班	<ul style="list-style-type: none"> 1 救護所の開設に関する事。 2 救護所への医療職の職員の動員要請に関する事。 3 医療及び助産に関する事。 4 伝染病予防に関する事。 5 救急医療品及び衛生材料の確保に関する事。 6 罹災者の医療救護に関する事。 7 罹災者に対する保健、栄養指導に関する事。

		<ul style="list-style-type: none"> 8 罹災者の精神保健対策に関すること。 9 罹災妊産婦及び新生児の医療に関すること。
	福祉避難班	<ul style="list-style-type: none"> 1 災害救助法に係る事務に関すること。 2 総合保健福祉センターの被害状況の確認及び緊急機能確保措置に関すること。 3 罹災世帯の低所得、身体障害者、独り暮らし老人、児童、母子世帯等の援護に関すること。 4 罹災者に対する援護資金及び福祉資金の貸付けに関すること。 5 社会福祉施設の被害状況の調査及び応急対策に関すること。 6 義援金の受付に関すること。 7 配慮者（避難行動要支援者）の対応に関すること。 8 ボランティア活動の支援に関すること。 9 要援護者台帳の開示に関すること。 10 福祉避難所の開設及び運営支援に関すること。 11 高齢者及び障がい福祉サービスの状況確認、調整に関すること 12 地域包括支援センターに関すること
	幼保班	<ul style="list-style-type: none"> 1 災害時の園児等の安否確認、避難誘導、引渡し等管理及び指導に関すること。 2 休園等園の運営の管理に関すること。 3 幼保施設の被害状況の調査及び報告に関すること。 4 避難所の運営支援に関すること。
建設経済部	事業班	<ul style="list-style-type: none"> 1 道路啓開に関すること 2 土砂災害危険箇所の状況確認に関すること 3 道路、橋梁、河川、水路、急傾斜地等の被害調査に関すること 4 応急復旧対策工事に関すること 5 公共施設災害復旧事業の計画及び実施に関すること 6 建設業組合などへの作業依頼に関すること 7 河川の障害物の除去に関すること 8 土採取、砂利採取事業の被害調査及び応急復旧に関すること 9 都市計画施設の被害調査及び災害復旧に関すること 10 公営住宅の被害調査及び応急修理に関すること 11 住宅等の被害状況調査及び応急修理等の指導に関すること

		<ul style="list-style-type: none"> 12 応急危険度判定士に関する事 13 応急仮設住宅の建設及び応急住宅の確保に関する事 14 住宅被災者に対する災害融資、建築・入居相談等支援に関する事 15 都市公園の被害調査及び災害復旧に関する事 16 施工中の土地区画整理、土地利用事業箇所等の被害調査及び応急復旧に関する事
	経済班	<ul style="list-style-type: none"> 1 工事中現場の二次災害防止対策に関する事 2 商工業、農業及び林業の被害調査に関する事 3 緊急物資の調達及びあっせんに関する事 4 飼料及び畜産物に関する事 5 家畜伝染病予防及び防疫に関する事 6 中小企業者、農林業者の災害金融に関する事 7 農業災害に関する技術対策の樹立及び推進に関する事 8 農林業関係団体に対する災害応急対策の応援協力体制に関する事 9 保管農薬の安全に関する事 10 死亡獣畜の処理に関する事 11 農林業者の生活維持対策に関する事 12 土地改良財産の被害調査及び災害復旧に関する事 13 農地及び農業用施設の被害調査に関する事 14 森林火災に関する事 15 ため池等の水量調整の指導に関する事 16 支援物資の受付に関する事 17 災害寄付金（ふるさと納税対応）に関する事 18 応急復旧資材のあっせんに関する事 19 商工団体との連絡調整に関する事 20 保養センター及び観光施設に関する事 21 産業支援センターに関する事
教育文化部	教育総務班	<ul style="list-style-type: none"> 1 災害時における児童、生徒、教員等の安否確認並びに避難誘導、引渡し等管理及び教育指導に関する事。 2 義務教育施設の被害状況の確認及び緊急機能確保措置に関する事。 3 教職員の動員及び調整に関する事。 4 休校等学校の管理に関する事。 5 災害時の教科書及び学用品の調達並びにあっせん

		<p>に關すること。</p> <p>6 学校給食に關すること。</p> <p>7 炊出し等非常時食料のための学校給食センターの使用に關すること。</p> <p>8 給食センター施設の被害状況の確認と緊急機能確保措置に關すること。</p> <p>9 避難所の開設及び運営支援並びに学校運営との調整に關すること。</p> <p>10 教育委員会からの指示に關すること。</p>
	社会教育班	<p>1 社会教育施設、社会体育施設及び図書館における利用者の保護に關すること。</p> <p>2 社会教育施設、社会体育施設及び図書館の被害状況の確認、緊急機能確保措置に關すること。</p> <p>3 文化財の被害調査に關すること。</p> <p>4 避難所の開設・運営支援に關すること。</p>
消防本部	消防・救急班	<p>1 風水害、火災及びその他の災害の予防、警戒及び防御に關すること。</p> <p>2 風水害、火災及びその他の災害並びに救急救助の情報収集に關すること。</p> <p>3 人命の救助及び応急救護並びに救急に關すること。</p> <p>4 避難誘導に關すること。</p> <p>5 災害広報活動に關すること。</p> <p>6 危険物の保安対策に關すること。</p> <p>7 関係消防本部との連絡調整に關すること。</p> <p>8 所掌に係る関係機関団体との連絡調整に關すること。</p> <p>9 消防団との連絡調整に關すること。</p>
	消防・水防班 (消防団・水防団)	<p>1 風水害、火災及びその他の災害の予防、警戒及び防御に關すること。</p> <p>2 風水害、火災及びその他の災害並びに救急救助の情報収集に關すること。</p> <p>3 人命の救助及び応急救護に關すること。</p> <p>4 避難誘導に關すること。</p> <p>5 災害広報活動に關すること。</p> <p>6 地域防災関係機関との連絡調整に關すること。</p>

別表第3（第7条関係）

(1) 一般災害時等の配備態勢とその基準

	一般（風水害等）対策	地震（情報発令）対策	配備職員
事前配備	<ul style="list-style-type: none"> ・市内に警報が発令された場合 ・次の数値を超えた又は超える見込みとなった場合 ① 時間雨量50mm以上又は累計雨量100mm以上 ② 水位が水防団待機水位以上（加茂1.5m、嶺田2.0m、堂山3.1m、白岩橋3.3m、竈田橋3.2m、横地1.8m） ③ 市長が必要と認めた場合 	<ul style="list-style-type: none"> ・市内で震度4以上の地震が発生した場合 	<p>（地震） 危機管理課2名、建設課1名、小笠市民課1名 →職員4名</p> <p>（一般（風水害等）対策） 次頁「強雨時における職員事前配備参集体制の運用について」のとおり配備するものとする。 ※状況に応じてその他必要な要員を動員する場合がある。</p>
第1次配備	<ul style="list-style-type: none"> ・次の数値を超えた又は超える見込みとなった場合 ① 時間雨量50mm以上が2時間以上又は累計雨量150mm以上 ② 水位が氾濫注意水位以上（加茂2.5m、嶺田4.3m、堂山4.6m、白岩橋3.8m、竈田橋3.7m、横地2.1m） ③ 市長が必要と認めた場合 	<ul style="list-style-type: none"> ・市長が相当数の職員の配備が必要と認めた場合 	<p>市長、副市長、教育長、部長級職員、総務部、危機管理部、建設経済部職員及び各部連携調整室、財政課職員、企画政策課DX推進係、情報システム係職員、小笠市民課職員、こども政策課の一部職員、福祉課の一部職員、教育文化部の一部職員、議会事務局の一部職員、地区派遣員、避難所派遣員 →職員約150名（約半数） ※状況により必要な要員のみ動員又は配備職員以外の職員を増員がある。</p>
第2次配備	<ul style="list-style-type: none"> ・次の数値を超えた又は超える見込みとなった場合 ① 時間雨量50mm以上が3時間以上又は累計雨量200mm以上 ② 水位が氾濫危険水位以上（加茂3.5m、堂山5.3m、横地2.7m） ③ 突発災害が発生した場合 ④ 市長が必要と認めた場合 	<ul style="list-style-type: none"> ・市内で震度5弱以上の地震が発生 ・市長が必要と認めた場合 	<p>全職員</p>

強雨時における職員事前配備参集体制の運用について

黒沢川流域及び江川流域の内水浸水等の状況を踏まえ、「事前配備」参集体制を下記のとおり運用する。

配備体制	配備職員	配備基準	業務内容
事前配備 第1段階	・危機管理課 2人 ・建設課 1人	● 市内に警報が発令された場合 ● 水防団待機水位を超過した時 ● 時間雨量50mm以上又は累計雨量100mmを超過した時 他	● 市内河川等の水位状況や降雨状況、気象・防災情報の収集他
事前配備 第2段階	・危機管理課 2人 ・危機管理課長 ・危機管理課専門監 ・危機管理部長 ・建設課長 ・建設課管理係	● 黒沢川又は江川排水機場の操作員が参集した時	● 市内河川等の水位状況や降雨状況、気象・防災情報の収集他 ● 排水機場操作員との連絡と排水機周辺の状況把握、警戒・監視 ● 事前配備「第3段階」への移行準備
事前配備 第3段階	・危機管理部の全員 ・危機管理部長 ・建設経済部長及び連携調整室 ・建設課及び都市計画課、農林課の全員 ・小笠市民課 1人 ・総務部長	● 黒沢川又は江川排水機場の自家発電機の稼働時 ※ 自家発電機稼働から、黒沢川樋門全閉まで約40分 黒沢川樋門を閉じると流域で内水浸水被害が発生する ● 朝日線アンダーの浸水警報が発信された時 他	● 市内河川等の水位状況や降雨状況、気象・防災情報の収集他 ● 排水機場操作員との連絡と排水機周辺の現地パトロールなど状況把握、警戒・監視 ● 第1次配備への移行準備、平川地区センター等への避難所開設準備 ● 朝日線アンダーや浸水等により通行が不可能となった市道等の安全確保(通行止め他)

※解散・規模縮小の判断については各部長による指示とする。

※時間外終了時間については、上記の表でなく危機管理課長が示した時間とし危機管理課の予算にて対応する。以降は担当課の予算とする。

※下平川堰の操作確認については、配備体制時による対応や気象予報による事前対応を農林課で行う。

4-6 菊川市地震災害警戒本部条例

菊川市地震災害警戒本部条例

平成17年1月17日条例第133号
改正 平成17年3月25日条例第186号

(趣旨)

第1条 この条例は、大規模地震対策特別措置法（昭和53年法律第73号。以下「法」という。）第18条第4項の規定に基づき、菊川市地震災害警戒本部（以下「警戒本部」という。）の組織等に関し必要な事項を定めるものとする。

(組織)

第2条 地震災害警戒本部長（以下「本部長」という。）は、警戒本部の事務を総括し、所部の職員を指揮監督する。

2 警戒本部に、地震災害警戒副本部長（以下「副本部長」という。）、地震災害警戒本部員（以下「本部員」という。）その他の職員を置く。

3 副本部長は、本部員のうちから、市長が任命する。

4 副本部長は、本部長を助け、本部長に事故があるときは、その職務を代理する。

5 本部員は、次に掲げる者をもって充てる。

(1) 静岡県警察の警察官のうちから、市長が委嘱する者

(2) 市の教育委員会の教育長

(3) 市長がその部内の職員のうちから、指名する者

(4) 消防職員のうちから、市長が任命する者

(5) 市消防団の団員のうちから、市長が指名する者

(6) 市の区域において業務を行う法第2条第7号に規定する指定公共機関又は同条第8号に規定する指定地方公共機関の役員又は職員のうちから、市長が委嘱する者

6 本部員は、本部長の命を受け、警戒本部の事務に従事する。

7 副本部長及び本部員以外の警戒本部の職員（以下「本部職員」という。）は、市の職員のうちから、市長が任命する。

8 本部職員は、警戒本部の所掌事務について本部員を補佐する。

(部)

第3条 本部長は、必要があると認めるときは、警戒本部に部を置くことができる。

2 部に属すべき本部員及び本部職員は、本部長が指名する。

3 部に部長を置き、本部長が指名する本部員をもって充てる。

4 部長に事故があるときは、部に属する本部職員のうちから、部長があらかじめ指名する者が、その職務を代理する。

(支部)

第4条 本部長は、必要があると認めるときは、警戒本部に支部を置くことができる。

2 支部に属すべき本部職員（以下「支部職員」という。）は、本部長が指名する。

3 支部に支部長を置き、本部長が指名する支部職員をもって充てる。

4 支部長に事故があるときは、支部に属する支部職員のうちから、支部長があらかじめ指名する者が、その職務を代理する。

(委任)

第5条 この条例に定めるもののほか、警戒本部の組織等に関し必要な事項は、本部長が別に定める。

附 則

この条例は、平成17年1月17日から施行する。

附 則 (平成17年3月25日条例第186号)

この条例は、平成17年4月1日から施行する。

菊川市地震災害警戒本部運営規則

制定 令和6年4月1日 菊危危第7号の2

(趣旨)

第1条 この規則は、地震防災応急対策の迅速かつ的確な実施を図ることを目的として、菊川市地震災害警戒本部条例（平成17年菊川市条例第133号）第5条の規定に基づき、菊川市地震災害警戒本部（以下「警戒本部」という。）の組織及び所掌事務並びに運営に関する必要な事項を定めるものとする。

(組織及び所掌事務)

第2条 警戒本部の組織は、別表第1の1及び別表第1の2のとおりとする。

2 警戒本部に、別表第2第2号に掲げる部、班を置き、同表同号に掲げる事務を所掌させる。

3 前項の部に部長、班に班長を置く。

(副本部長)

第3条 警戒本部に、地震災害警戒副本部長（以下「副本部長」という。）を置き、副市長及び教育長をもって充てる。

2 副本部長は、地震災害警戒本部長（以下「本部長」という。）を補佐し、本部長に事故あるときは、副本部長（副市長、教育長の順序による。）がその職務を代理する。

(本部員)

第4条 警戒本部に、地震災害警戒本部員（以下「本部員」という。）を置き、次に掲げる職にある者をもって充てる。

- (1) 菊川警察署長
- (2) 別表第1の1左欄に掲げる部の部長として充てる市職員
- (3) 中部電力株式会社掛川営業所長
- (4) 西日本電信電話株式会社掛川営業所長
- (5) 東海旅客鉄道株式会社菊川駅長

2 本部員は、それぞれの所管に係る地震防災応急対策の実施状況を把握し、本部長に報告する。

3 本部員のうち、市職員以外の本部員は、それぞれ所属する機関と警戒本部との連絡調整に当たるため、必要に応じ自ら警戒本部に出向し、又は代理者を警戒本部に派遣することができる。

4 本部長は、市職員以外の本部員又はその代理者の警戒本部への派遣を要請することができる。

(本部職員)

第5条 警戒本部に、地震災害警戒本部の職員（以下「本部職員」という。）を置き、別表第2第2号中欄に掲げる班の班長及びその班員として充てる市職員をもって充てる。

(部班)

第6条 第2条第3項の部長は、別表第1の1左欄に掲げる職にある者とし、班長は、同表右欄に掲げる所属の長にある者又は複数の所属で編成される班にあっては、班を代表する所属の長をもって充てる。

(配備態勢)

第7条 本部長、副本部長、本部員（市職員に限る。）及び本部職員（以下これらを「本部員等」という。）は、警戒本部が設置されていない場合において、南海トラフ地震臨時情報が発表されたときは、別表第3に掲げる事前配備をとるものとする。

2 本部員等は、勤務時間外又は休日等において、交通事情等により配備につけないときは、所属長に連絡し、その指示を受けるものとする。

(警戒本部の設置等)

第8条 本部長は、大規模地震対策特別措置法（昭和53年法律第73号。以下「法」という。）第16条の規定により警戒宣言が発せられたときは、直ちに警戒本部を設置するものとする。

2 勤務時間外及び休日等における連絡体制は、別に定める。

3 警戒本部が設置されたときは、本部室を菊川市役所災害対策室に置く。

4 本部室には、「菊川市地震災害警戒本部」の表示をする。

5 本部室には、本部員及び総括班を配置する。

6 警戒本部が設置された後、本部長、副本部長、部長又は班長が配備につくまでの間における地震防災応急対策の実施については、必要に応じそれぞれの組織の上位等級者が指揮するものとする。

7 本部長は、警戒本部が解除されたときは、速やかに地震防災応急対策の事務処理を行った上、法第19条第2項の規定により警戒本部を廃止する。

8 本部長は、警戒本部を廃止したときは、直ちに次に掲げる者に通知する。

(1) 静岡県地震災害警戒本部西部方面本部

(2) 防災関係機関

(3) その他必要と認める機関

(災害対策本部への引継ぎ)

第9条 警戒本部は、菊川市災害対策本部（以下「災害対策本部」という。）が設置されたときは、法第19条第1項の規定により廃止する。

2 前項の場合において、警戒本部は、実施した地震防災応急対策の状況その他災害応急対策の必要となる事項を災害対策本部に引き継ぐものとする。

3 第1項の規定により警戒本部が廃止された場合は、前条第8項の規定にかかわらず、警戒本部の廃止の通知は、行わないものとする。

(本部員会議等)

第10条 本部長は、地震防災応急対策の重要事項を協議、または情報を共有するため本部員会議を招集する。

2 本部員会議は、本部長、副本部長、本部員及び総務班長をもって構成する。

3 各本部員は、それぞれの所管事項に関し、本部員会議に必要な資料を提出しなければならない。

4 本部員のうち部長が不在のときは、代理者が出席するものとする。

5 本部長は、地震防災応急対策について協議するため、必要に応じて部長会議を招集する。

(班長会議)

第11条 各部長は、地震防災応急対策について部内各班との連絡調整を図るため、必要に応じて班長会議を招集する。

(本部員等の心構え)

第12条 本部員等は、警戒本部が発し、又は受領する報告、指示、連絡及び警戒本部の実施する地震防災応急対策の内容については、所定の様式により記録しておくものとする。ただし、その内容が特に軽易な場合は、この限りでない。

2 前項の規定による記録は、警戒宣言が解除され、当該記録が不用になるまで警戒本部においてこれを保存しなければならない。

3 本部員等は、地震防災応急対策を支援する防災関係機関及び自主防災活動を実施する住民その他の者に対し、誠実に対応しなければならない。

4 本部員等は、自らの言動によって、住民に不安を与え、若しくは住民の誤解を招き、又は警戒本部の活動に反感を抱かせることのないよう注意しなければならない。

5 本部員等は、自らの業務に精通するよう努めるとともに、他の部及び班から協力を求められたときは、積極的に協力するものとする。

(地震防災応急対策に関する研修及び訓練)

第13条 総括班長は、警戒本部設置における本部員等の迅速かつ的確な初動対応行動を確保するため、地震防災応急対策に関する研修及び訓練を実施するものとする。

2 本部員等は、前項の研修及び訓練に参加しなければならない。

(補則)

第14条 この規則に定めるもののほか、警戒本部の運営に関し必要な事項は、別に定める菊川市地域防災計画による。

附 則

この規則は、令和6年4月1日から施行する。

別表第1の1（第2条関係）

菊川市地震災害警戒本部編成表

正副本部長	—	市長、副市長、教育長
危機管理部	総括班	危機管理課、防災強靱化室
	地区派遣員	別に定める要員（個別に任命）
	避難所派遣員	別に定める要員（個別に任命）
総務部	総務班	[総務課]、議会事務局、監査事務局
	情報収集班	地域支援課
	情報伝達班	[総務部参事]、市長公室
	連携調整班	各部連携調整室
企画財政部	企画調整班	[企画政策課]、財政課、会計課
	調査班	税務課
生活環境部	市民環境班	市民課、[環境推進課]、小笠市民課
	上下水道班	[水道課]、下水道課
健康福祉部 こども未来部	健康救護班	[健康づくり課]、長寿介護課、 子育て応援課（こども保険係、こども発達係）
	福祉避難班	[福祉課]（福祉避難班長）、 子育て応援課（家庭支援係、こども相談係）
	幼保班	こども政策課
建設経済部	事業班	[建設課]、都市計画課
	経済班	商工観光課、産業支援センター、[農林課]、 茶業振興課
教育文化部	教育総務班	[教育総務課]、学校教育課
	社会教育班	[社会教育課]、図書館
消防本部	消防・救急班	[消防総務課]、警防課、予防課、消防署
消防団	消防・水防班	消防団（水防団）

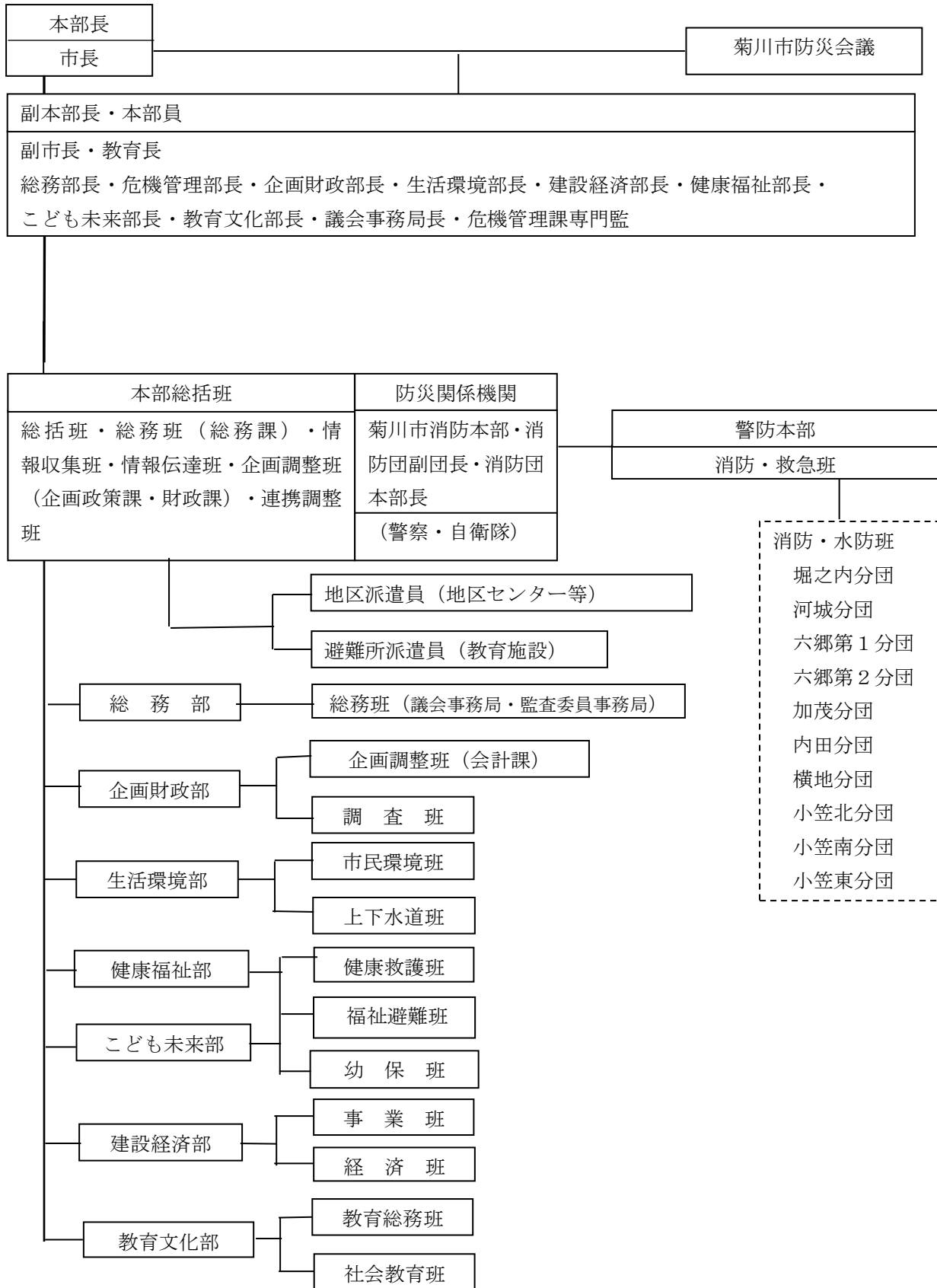
※地震災害警戒本部は、正副本部長並びに総務部長、危機管理部長、企画財政部長、生活環境部長、健康福祉部長、こども未来部長、建設経済部長、教育文化部長、議会事務局長及び危機管理課専門監で組織する。

※健康福祉部及びこども未来部の所掌事務のうち、健康救護班及び福祉避難班については健康福祉部長が、幼保班についてはこども未来部長が事務を掌理し、所属本部職員を指揮監督する。

※各班の班長は該当する所属長とし、複数の課で組織する場合は、[] 内に表示する課の所属長とする。

別表第1の2（第2条関係）

菊川市地震災害警戒本部 編成図



別表第2（第2条、第4条、第5条、第6条関係）

菊川市地震災害警戒本部事務分掌

(1) 各班共通事項

区分	事務分掌
組織運営に係る事務	<ol style="list-style-type: none"> 1 所管業務に係る情報の取りまとめ及び情報伝達に関すること。 2 所属職員の所在及び安否の確認に関すること。 3 所属職員への動員連絡に関すること。 4 班の設置及び運営に関すること。
事業執行に係る事務	<ol style="list-style-type: none"> 1 所管市有施設の被害状況に関すること。 2 所管市有施設及び所管業務の災害応急対策の推進に関すること。 3 災害復旧事業に係る被害調査に関すること。 4 災害復旧事業計画の策定に関すること。 5 災害復旧事業の実施に関すること。 6 所管災害応急対策事業に係る記録の収集及び整理に関すること。 7 他の班への応援に関すること。

(2) 班別事務分掌

部名	班名	事務分掌
危機管理部	総括班	<ol style="list-style-type: none"> 1 災害対策本部の設置（本部室の準備）に関すること。 2 職員の非常招集に関すること。 3 各班との連絡調整及び総括に関すること。 4 県派遣員との連携及び県方面本部、関係機関との連絡調整に関すること。 5 各種輸送の連絡調整に関すること。 6 防災関係機関、企業、市民等に対する指示、協力要請及び連絡に関すること。 7 市民からの要請に対する処理に関すること。 8 災害対策上必要な物資の調達及びあっせんに関すること。 9 自衛隊の派遣要請に関すること。 10 災害救助法の適用について。 11 避難所の開設に関すること。
	地区派遣員	<ol style="list-style-type: none"> 1 各地区（自治会）の情報収集に関すること。 2 本部との連絡調整に関すること。 3 避難所運営の支援に関すること。
	避難所派遣員	<ol style="list-style-type: none"> 1 避難所の開設・運営支援に関すること。

		2 災害対策本部との連絡調整に関する事。
総務部	総務班	1 災害対策本部会議の運営に関する事。 2 本部必需品の緊急調達に関する事。 3 職員の動員及び調整に関する事。 4 職員の健康管理に関する事。 5 職員の災害補償に関する事。 6 職員への給食に関する事。 7 職員及び職員の家族並びに住宅の安否の調査・対策に関する事。 8 県等からの応援職員の受入れに関する事。 9 市議会議員との連絡調整に関する事。 10 国、県等の視察・調査に関する事。 11 緊急物資集積場所の設置・運営に関する事。 12 災害救助用物資の輸送に関する事。
	情報収集班	1 気象情報、道路情報及び被害情報の収集伝達（電話、無線、FAX等の受信）に関する事。 2 各班、自主防災会（自治会）、消防団からの被害報告の取りまとめに関する事。 3 被害情報、写真の記録、整理に関する事。 4 災害応急対策の進捗状況写真及びその他の状況の写真の収集整理に関する事。 5 防災行政無線等の利用調整に関する事。
	情報伝達班	1 新聞、テレビ、HP、同報無線、防災メール等による情報の伝達に関する事。 2 市民への避難勧告等の情報伝達に関する事。 3 記者発表、資料提供等報道機関への対応に関する事。 4 災害応急対策の広報に関する事。
	連携調整班	1 各班間の連絡調整に関する事。 2 各班の活動状況の取りまとめに関する事。 3 各班の応援に関する事。
企画財政部	企画調整班	1 庁舎及び設備の被害状況の取りまとめ及び緊急機能確保措置に関する事。 2 市所管の土地、施設の被害調査及び復旧に関する事。 3 被災者の生活相談に関する事。 4 被災復興相談窓口の設置に関する事。 5 国、県等関係機関への要請、陳情に関する事。 6 災害対策の予算措置に関する事。

		<ul style="list-style-type: none"> 7 災害経理の出納に関する事。 8 義援金の保管及び配分に関する事。 9 市有車両の配車に関する事。 10 災害時緊急車両の手続に関する事。 11 災害救助用車両の借上げに関する事。 12 災害復旧事業計画に係る調査及び策定に関する事。 13 庁内の情報ネットワークに関する事。
	調査班	<ul style="list-style-type: none"> 1 市税減免に関する事。 2 罹災台帳の作成及び罹災証明の発行に関する事。 3 被災証明願の受付及び被災証明書の発行に関する事。 4 家屋等の被害状況の調査に関する事。
生活環境部	市民環境班	<ul style="list-style-type: none"> 1 来庁者の保護に関する事。 2 災害時における来庁者への案内に関する事。 3 JR滞留客の誘導及び保護に関する事。 4 臨時ヘリポートの開設に関する事。 5 災害時における清掃、環境衛生施設の被害調査及び応急復旧並びに衛生の維持に関する事。 6 遺体の埋火葬等処理に関する事。 7 動物の保護管理に関する事。 8 被災地の防疫に関する事。 9 衛生資材の調達に関する事。 10 ごみ、し尿（仮設トイレ）、がれき、残骸物の処理に関する事。 11 遺体の受入れ及び関係機関並びに関係者への連絡に関する事。 12 小笠支所の被害調査及び緊急機能確保措置に関する事。 13 小笠地区における情報収集及び本部との連絡調整に関する事。
	上下水道班	<ul style="list-style-type: none"> 1 上下水道施設の被害調査、応急給水及び復旧対策に関する事。 2 浄水用薬品の調達に関する事。 3 災害時の飲料水の確保に関する事。 4 市指定水道工事店の動員要請に関する事。
健康福祉部 こども未来部	健康救護班	<ul style="list-style-type: none"> 1 救護所の開設に関する事。 2 救護所への医療職の職員の動員要請に関する事。

		<p>と。</p> <p>3 医療及び助産体制に関すること。</p> <p>4 感染症予防に関すること。</p> <p>5 救急医療品及び衛生材料の確保に関すること。</p> <p>6 罹災者の医療救護に関すること。</p> <p>7 罹災者に対する健康支援及び栄養指導に関すること。</p> <p>8 罹災者の精神保健対策に関すること。</p> <p>9 罹災妊産婦及び新生児の医療に関すること。</p>
	福祉避難班	<p>1 災害救助法に係る事務に関すること。</p> <p>2 総合保健福祉センターの被害状況の確認及び緊急機能確保措置に関すること。</p> <p>3 罹災世帯の低所得、身体障害者、ひとり暮らし老人、児童、母子世帯等の援護に関すること。</p> <p>4 罹災者に対する援護資金及び福祉資金の貸付けに関すること。</p> <p>5 社会福祉施設（障がい者、高齢者等）の被害状況の調査及び応急対策、調整に関すること。</p> <p>6 義援金の受付に関すること。</p> <p>7 配慮者（避難行動要支援者）の対応に関すること。</p> <p>8 ボランティア活動の支援に関すること。</p> <p>9 要援護者台帳の開示に関すること。</p> <p>10 福祉避難所の開設及び運営支援に関すること。</p> <p>11 高齢者及び障がい者福祉サービスの状況確認、調整に関すること。</p> <p>12 地域包括支援センターに関すること</p>
	幼保班	<p>1 災害時の園児、児童等の安否確認、避難誘導、引渡し等管理及び指導に関すること。</p> <p>2 幼保施設及び放課後児童クラブの休園等の運営管理に関すること。</p> <p>3 幼保施設及び放課後児童クラブの被害状況の調査及び報告に関すること。</p> <p>4 避難所運営の支援に関すること。</p>
建設経済部	事業班	<p>1 道路啓開に関すること。</p> <p>2 土砂災害危険箇所の状況確認に関すること。</p> <p>3 道路、橋梁、河川、水路、急傾斜地等の被害調査に関すること。</p> <p>4 応急復旧対策工事に関すること。</p> <p>5 公共施設災害復旧事業の計画及び実施に関すること。</p> <p>と。</p>

	<ul style="list-style-type: none"> 6 建設業組合などへの作業依頼に関する事。 7 河川の障害物の除去に関する事。 8 土採取、砂利採取事業の被害調査及び応急復旧に関する事。 9 都市計画施設の被害調査及び災害復旧に関する事。 10 公営住宅の被害調査及び応急修理に関する事。 11 住宅等の被害状況調査及び応急修理等の指導に関する事。 12 応急危険度判定士に関する事。 13 応急仮設住宅の建設及び応急住宅の確保に関する事。 14 住宅被災者に対する災害融資、建築・入居相談等支援に関する事。 15 都市公園の被害調査及び災害復旧に関する事。 16 施工中の土地区画整理、土地利用事業箇所等の被害調査及び応急復旧に関する事。
<p>経済班</p>	<ul style="list-style-type: none"> 1 工事中現場の二次災害防止対策に関する事。 2 商工業、農業及び林業の被害調査に関する事。 3 緊急物資の調達及びあっせんに関する事。 4 飼料及び畜産物に関する事。 5 家畜伝染病予防及び防疫に関する事。 6 中小企業者、農林業者の災害金融に関する事。 7 農業災害に関する技術対策の樹立及び推進に関する事。 8 農林業関係団体に対する災害応急対策の応援協力体制に関する事。 9 保管農薬の安全に関する事。 10 死亡獣畜の処理に関する事。 11 農林業者の生活維持対策に関する事。 12 土地改良財産の被害調査及び災害復旧に関する事。 13 農地及び農業用施設の被害調査に関する事。 14 森林火災に関する事。 15 ため池等の水量調整の指導に関する事。 16 支援物資の受付に関する事。 17 災害寄付金（ふるさと納税対応）に関する事。 18 応急復旧資材のあっせんに関する事。 19 商工団体との連絡調整に関する事。 20 保養センターに関する事。

		21 産業支援センターに関すること
教育文化部	教育総務班	<p>1 災害時における児童、生徒、教員等の安否確認並びに避難誘導、引渡し等管理及び教育指導に関すること。</p> <p>2 義務教育施設の被害状況の確認及び緊急機能確保措置に関すること。</p> <p>3 教職員の動員及び調整に関すること。</p> <p>4 休校等学校の管理に関すること。</p> <p>5 災害時の教科書及び学用品の調達並びにあっせんに関すること。</p> <p>6 学校給食に関すること。</p> <p>7 炊出し等非常時食料のための学校給食センターの使用に関すること。</p> <p>8 給食センター施設の被害状況の確認と緊急機能確保措置に関すること。</p> <p>9 避難所の開設及び運営支援並びに学校運営との調整に関すること。</p> <p>10 教育委員会からの指示に関すること。</p>
	社会教育班	<p>1 社会教育施設、社会体育施設及び図書館における利用者の保護に関すること。</p> <p>2 社会教育施設、社会体育施設及び図書館の被害状況の確認、緊急機能確保措置に関すること。</p> <p>3 文化財の被害調査に関すること。</p> <p>4 避難所の開設・運営支援に関すること。</p>
消防本部	消防・救急班	<p>1 風水害、火災及びその他の災害の予防、警戒及び防御に関すること。</p> <p>2 風水害、火災及びその他の災害並びに救急救助の情報収集に関すること。</p> <p>3 人命の救助及び応急救護並びに救急に関すること。</p> <p>4 避難誘導に関すること。</p> <p>5 災害広報活動に関すること。</p> <p>6 危険物の保安対策に関すること。</p> <p>7 関係消防本部との連絡調整に関すること。</p> <p>8 所掌に係る関係機関団体との連絡調整に関すること。</p> <p>9 消防団との連絡調整に関すること。</p>
	消防・水防班 (消防団・水防)	<p>1 風水害、火災及びその他の災害の予防、警戒及び防御に関すること。</p>

団)	<ol style="list-style-type: none">2 風水害、火災及びその他の災害並びに救急救助の情報収集に関する事。3 人命の救助及び応急救護に関する事。4 避難誘導に関する事。5 災害広報活動に関する事。6 地域防災関係機関との連絡調整に関する事。
----	---

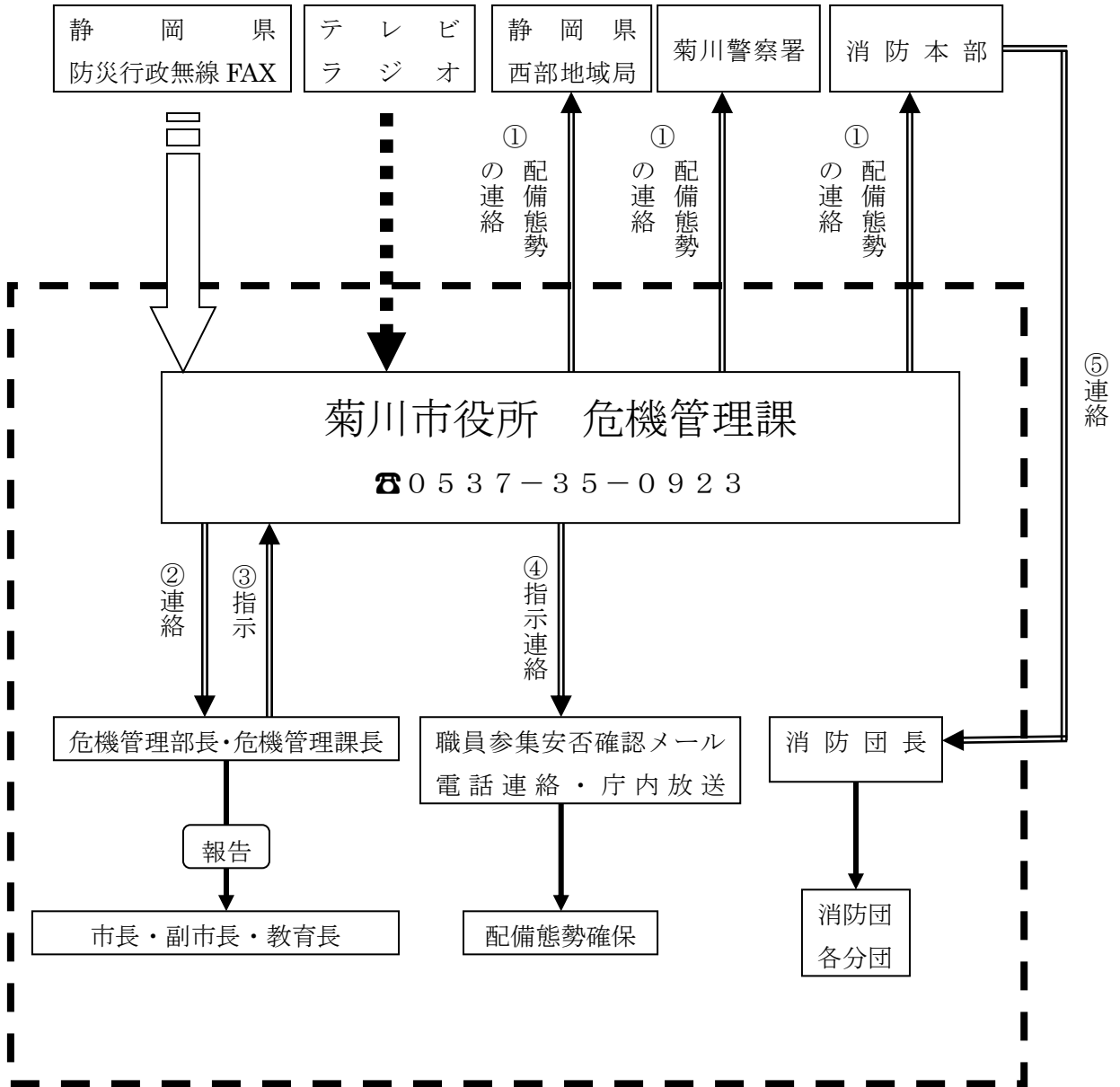
別表第3（第7条関係）

南海トラフ地震臨時情報の発表時等の配備態勢とその基準

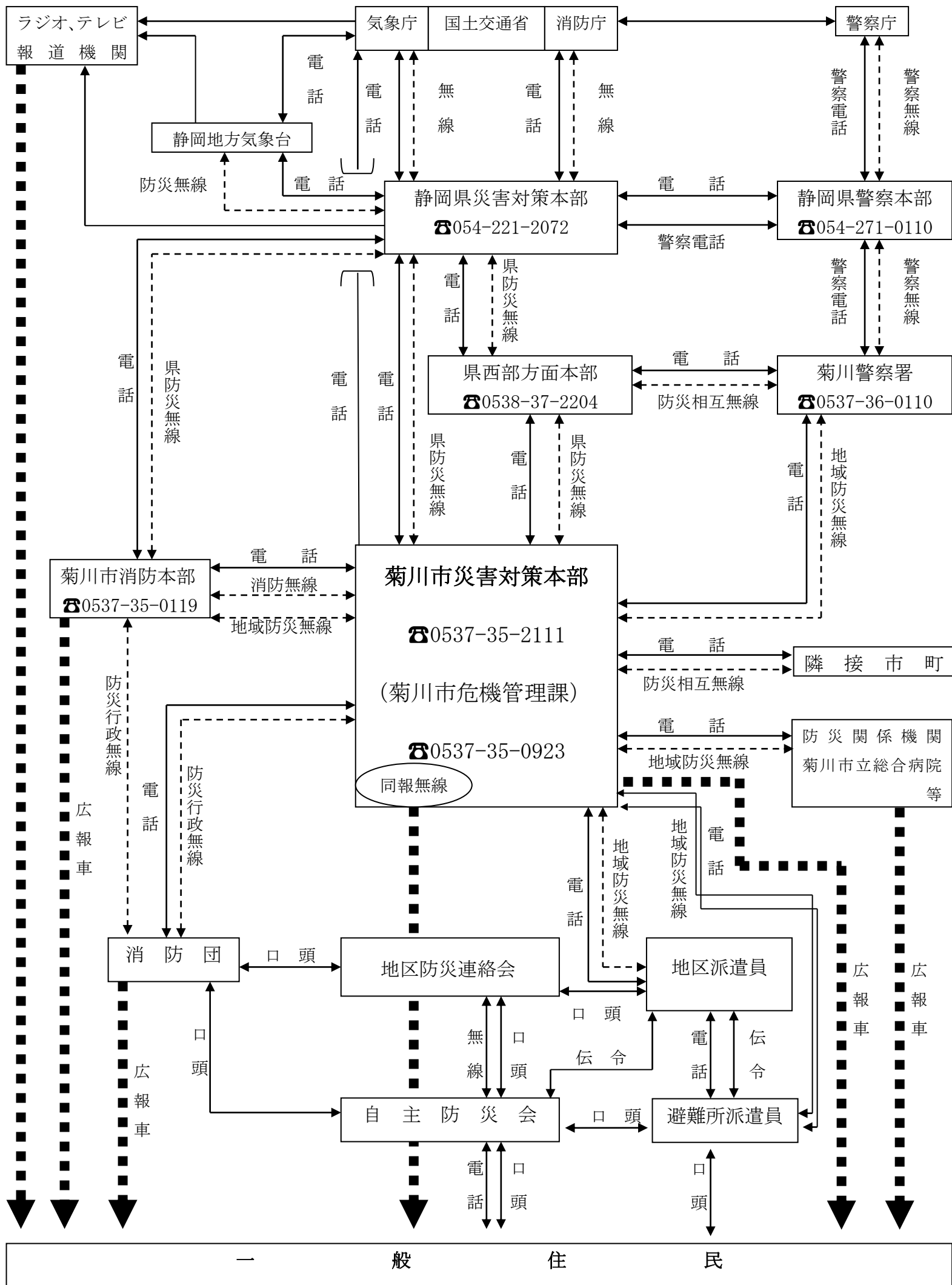
南海トラフ地震臨時情報	内容
南海トラフ地震臨時情報 （調査中）発表時	<ul style="list-style-type: none"> ・ 事前配備体制 各所属所要の人員による情報収集及び連絡活動を主とした体制をとる。
南海トラフ地震臨時情報 （巨大地震注意）発表時	<ul style="list-style-type: none"> ・ 災害対策本部員が定める配備体制 全庁的な情報共有体制をとるとともに、所要の指示に基づく災害応急対策を実施する体制をとる。 ・ 情報の伝達 ・ 「南海トラフ地震臨時情報（巨大地震警戒）発表時」に記載のイ～カの措置については、速やかに対応できるよう準備・検討等を開始する。 <p>※本体制は、1週間継続することから、一定規模参集後にローテーションによる体制を構築する。</p>
南海トラフ地震臨時情報 （巨大地震警戒）発表時	<ul style="list-style-type: none"> ・ 災害対策本部 全庁的な情報共有体制をとるとともに、所要の指示に基づく災害応急対策を実施する体制をとる。 <p>その他に次の措置を講ずる。</p> <ul style="list-style-type: none"> ア 情報の伝達 イ 必要な事業を継続するための措置 ウ 日頃からの地震への備えの再確認等警戒レベルを上げる措置 エ 施設及び設備等の点検 オ 地震に備えて普段以上に警戒する措置 カ 防災対応実施要員の確保等 キ 職員等の安全確保 <p>※本体制は、1週間継続することから、一定規模参集後にローテーションによる体制を構築する。</p>

4-8 動員連絡体系

動員連絡体系



通信広報連絡系統図



5 - 1 菊川市給油取扱所

給油取扱所一覧表（令和7年12月末現在）

番号	名 称	所在地	電話番号	備考
1	(有)小田石油 菊川給油所	半済1980-1	35-2251	
2	(株)浜崎商店	半済963	35-3101	
3	(株)遠州日石 DDセルフ菊川インターSS	本所1537	35-2338	
4	菊川燃料(有) 菊川給油所	本所1037-2	35-2505	
5	(株)ENEOSモビリア DDセルフ菊川インター店	加茂6221	35-8567	
6	(株)ENEOSウイング セルフ菊川SS	加茂6112	35-2424	
7	(有)丸三石油商会	下内田1737	35-2831	
8	(有)葵興商	下内田1571-1	36-3255	
9	ジェイエイ静岡燃料サービス(株)	下平川6265	73-5525	
10	(有)セントラル石油	下平川1521-1	73-2028	
11	南部建設(株) 嶺田給油所	嶺田1810	73-7180	休止中

5-2 市内危険物施設状況（許可施設）

（令和7年12月末現在）

区分 種別	製造所	貯蔵所							取扱所			計	
		屋内貯蔵所	屋外タンク	屋内タンク	地下タンク	簡易タンク	移動タンク	屋外貯蔵所	給油		販売		一般
									自家用	営業用			
第1類													
第2類		3						1					4
第3類		2											2
第4類	6	47	39	16	17	1	11	4	11	11		52	215
第5類													
第6類													
混在	1	6										6	13
計	7	58	39	16	17	1	11	5	11	11		58	234

5-3 菊川市簡易ガス「特定供給施設」、液化石油ガス（LPG）販売所、貯蔵所一覧表

菊川市簡易ガス「特定供給施設」

※「特定供給施設」・・・70戸以上の場所

(令和7年12月末現在)

番号	施設名	所在地	直接供給業者
1	ビレッジハウス菊川第2 1号棟 (旧：仲島雇用促進住宅)	仲島1-2-3	静岡ガスコム(株)掛川営業所 掛川市緑ヶ丘1-11-1 ☎29-5900
2	ビレッジハウス菊川第2 2号棟 (旧：仲島雇用促進住宅)	仲島1-2-3	(株)ガスパーク 愛知県岡崎市小呂町字2-81-21 ☎0564-73-5077
3	緑ヶ丘団地	西方1247-1-100	イワタニ首都圏(株)菊川営業所 菊川市和田466-2 ☎36-6441
4	ビレッジハウス横地 1号棟 (旧：サンコーポラス横地)	東横地1878-21	静岡ガスコム(株)掛川営業所 掛川市緑ヶ丘1-11-1 ☎29-5900
5	ビレッジハウス横地 2号棟 (旧：サンコーポラス横地)	東横地1878-21	(株)ガスパーク 愛知県岡崎市小呂町字2-81-21 ☎0564-73-5077
6	市営住宅上本所団地	本所364-1	イワタニ首都圏(株)菊川営業所 菊川市和田466-2 ☎36-6441
7	菊川平尾住宅	平尾93	イワタニ首都圏(株)菊川営業所 菊川市和田466-2 ☎36-6441
8	星ヶ丘団地	三沢217-3	富士ツバメ(株)榛原支店 牧之原市波津2-94 ☎0548-52-0037
9	つつじヶ丘団地	半済2828-3	富士ツバメ(株)榛原支店 牧之原市波津2-94 ☎0548-52-0037
10	青葉台団地	青葉台2-819-1	(株)ザ・トーカイ中遠支店掛川営業所 掛川市宮脇278-1 ☎22-9161
11	ビレッジハウス菊川 (旧：雇用促進団地本所団地)	本所500-1	サーラE&L浜松(株)サーラステーション中遠 掛川市細田222 ☎22-6261
12	ビレッジハウス小笠 (旧：雇用促進住宅小笠宿舍)	下平川5337-6	(株)ザ・トーカイ浜岡営業所 御前崎市塩原新田811 ☎86-4109
13	サンコーポ高橋 (旧：雇用促進住宅小笠第2宿舍)	高橋2892	サーラE&L浜松(株)サーラステーション中遠 掛川市細田222 ☎22-6261
14	花水木団地	川上915-34	(株)ザ・トーカイ浜岡営業所 御前崎市塩原新田811 ☎86-4109
15	仲島団地	仲島1-1	イワタニ首都圏(株)菊川営業所 菊川市和田466-2 ☎36-6441

液化石油ガス（LPG）販売所、貯蔵所一覧表

（令和7年12月末現在）

番号	名称	所在地	電話番号	備考
1	内山燃料(有)	堀之内1300	35-2436	
2	(有)サワキ	半済1672-2	36-4141	
3	(有)石山商店	半済3134	35-2201	
4	(有)クレマツ	堀之内1406	35-3046	
5	(株)浜崎商店	本所1469-1	35-3101	
6	静岡酸素(株)菊川営業所	加茂1527-1	36-4735	県協会西部支部未加入
7	イワタニ首都圏(株)菊川営業所	和田466-2	36-6441	
8	(株)ムラオカ 菊川店	西方2157-1	35-0607	
9	遠州夢咲農業協同組合 LPGセンター	下平川5291-1	73-7390	
10	丸加プロパン黒田商店	赤土2228-1	87-2046	
11	(有)セントラル石油	下平川1521-1	73-2028	
12	サーラステーション南遠	堂山新田字堂山前103-1	73-7410	

5-4 廃棄物処理の現況 (令和7年12月末現在)

(1) 掛川市・菊川市衛生施設組合 (環境資源ギャラリー)

(所在地: 掛川市満水2319 電話: 23-2273)

ガス化溶融施設 (処理能力: 70t/24h×2炉 計140t) ※現在稼働停止中

受入供給設備	ピット&クレーン方式
ガス化燃焼溶融設備	キルン式ガス化溶融炉
燃焼ガス冷却設備	廃熱ボイラ方式
排ガス処理設備	2段ろ過式集じん器、乾式有害ガス除去装置、脱硝反応塔
余熱利用設備	蒸気タービンによる発電、場内給湯
排水処理施設	クローズド方式 (プラント排水)

リサイクルプラザ施設 (処理能力: 30t/5h) ※現在稼働停止中

受入供給設備	直接投入方式
破碎設備	衝撃型回転式破碎機 (不燃性粗大ごみ、不燃ごみ) 切断機 (可燃性粗大ごみ)
選別設備	磁力選別機+アルミ選別機 (不燃性粗大ごみ、不燃ごみ) 手選別+磁力選別機 (不燃ごみ)
集じん設備	サイクロン、バグフィルタ、脱硝装置

(2) 菊川市一般廃棄物最終処分場 (棚草最終処分場)

(所在地: 菊川市棚草1830-1 電話: 35-2065)

一般廃棄物埋立処分場	面積10,800㎡、容量78,000㎡ サンドイッチ方式
------------	------------------------------

5-5 し尿処理の現況 (令和7年12月末現在)

(1) 東遠広域施設組合

東遠衛生センター

所在地	御前崎市池新田9035
電話	86-2043
処理能力等	処理量 : 1日 195kℓ (し尿: 25kℓ、浄化槽汚泥: 170kℓ) 処理方式 : 膜分離高負荷生物脱窒素処理方式+高度処理

(2) し尿処理指定業者

事務所名	(有)小笠衛生	(有)菊川生活環境センター
所在地	菊川市赤土1601	菊川市半済1016
電話	73-2352	35-4495
作業設備	バキューム車 3.0t 7台 3.6t 1台 3.7t 1台	バキューム車 3.0t 4台 3.6t 2台 3.65t 1台 9.3t 2台

5-6 東遠地区聖苑組合（斎場）（令和7年12月末現在）

名称	東遠地区聖苑組合東遠地区聖苑
所在地	西方347-1
電話	36-3160
建設年月	平成25年4月
建物状況	火葬棟 2,263.65㎡ 待合棟 1,343.78㎡
駐車場状況	普通車 97台 大型車 7台
火葬炉数	6基
一日最大火葬可能数	平常時 18体 緊急時 28体
火葬炉燃料	LPガス
火葬可能棺サイズ	200×65×50 長さ×幅×高さ (cm)
非常用自家発電機	有（燃料：A重油）

※「静岡県広域火葬計画（基礎資料）」より

5-7 遺体安置所（令和7年12月末現在）

名称	所在地	構造・建築年
小笠体育館	下平川5445-1	鉄筋コンクリート造 一部2階建 1,557㎡（床面積） S61年造

5-8 災害廃棄物仮置場候補地一覧(令和7年12月現在)

No.	名称	面積 (㎡)	所在地	所有者	備考
1	富田農村公園	9,900	富田900-1 ほか	菊川市	
2	半済残土処分場	1,100	半済3061-78 ほか	菊川市	
3	西方雑種地(仮称)	1,700	西方2857-1	菊川市	
4	西方グラウンド	15,500	西方2249-1 ほか	菊川市	
5	菊川運動公園	63,600	西方898 ほか	菊川市	
6	牧之原地区多目的広場	4,800	牧之原2636-97	菊川市	
7	県立小笠高校高田ヶ丘実習地	27,800	半済511-1・511-2 の一部	静岡県	協定締結
8	神尾親水公園	4,700	牛淵143-1 ほか	菊川市	
9	小太郎東公園	3,500	東横地3311-19	菊川市	
10	丹野グラウンド	11,700	丹野932 ほか	菊川市	
11	大鹿池南東広場	5,100	下平川2958-1の一部	菊川市	
12	三沢最終処分場	8,700	三沢1593-1 ほか	菊川市	
13	環境保全センター	3,100	棚草1830-1 ほか	菊川市	
面積合計		161,200			

※菊川市災害廃棄物処理計画より

5-9 菊川市公用車一覧表（令和7年12月末現在）

※県貸与車、リース車両含む。

※消防本部、市立病院車両は除く。

※緊急車両事前届出車両の種類（段階）は以下のとおり。

「緊」：緊急車両、「1」：人命救助及び被害拡大防止期、「2」：応急復旧期、「3」：復興期

所管課名等	駐車場所	ナンバー	車種	緊急車両 事前届出 車両	無線番号	年式	備考
財政課	本庁	浜松480 え 79-14	三菱 ミニカ	2	303	2008.04	
財政課	本庁	浜松580 に 72-10	スズキ アルト	1	320	2010.03	
財政課	本庁	浜松301 ほ 50-24	ニッサン リーフ	1	-	2018.09	電気自動車
財政課	本庁	浜松580 な 84-08	ダイハツ ミラ	3	311	2009.12	
財政課	本庁	浜松581 い 6-66	ニッサン デイズJ	1	316	2014.05	
財政課	本庁	浜松480 せ 90-12	ダイハツ ハイゼット	1	314	2016.09	
財政課	本庁	浜松400 と 76-91	トヨタ プロボックス	1	318	2017.02	
財政課	本庁	浜松502 ね 67-48	ニッサン セレナ	1	321	2018.09	
財政課	本庁	浜松200 さ 12-55	トヨタ コースター	1	-	2011.01	マイクロバス
財政課	本庁	浜松480 さ 6-64	スバル サンバーバン	1	334	2013.07	
財政課	本庁	浜松301 た 39-06	ニッサン エクストレイル	1	312	2012.05	
財政課	本庁	浜松480 け 89-21	スズキ エブリー	1	308	2012.05	
財政課	本庁	浜松480 す 79-38	ダイハツ ハイゼット	2	307	2015.05	
財政課	本庁	浜松400 と 8918	ニッサン ADバン	1	-	2017.06	
財政課	本庁	浜松480 ち 5735	ダイハツ ハイゼット	1	337	2019.11	
財政課	本庁	浜松581 よ 9563	ワゴンR	1	-	2023.5	
財政課（危機管理課）	本庁	浜松800 す 91-51	トヨタ プロボックス	緊	319	2021.02	原子力防災県貸与車
財政課	本庁	浜松502 ほ 66-34	トヨタ ノア	1	322	2021.03	中電貸与福祉車両
財政課	本庁	浜松502 ま 55-35	トヨタ ノア	1	317	2021.10	中電貸与福祉車両
財政課	本庁	浜松800 す 96-69	トヨタ ハイエース	1	-	2021.12	中電貸与福祉車両
財政課	本庁	浜松502 み 83-44	トヨタ シエンタ	1	-	2022.7	中電貸与福祉車両
財政課	本庁	浜松480 に 39-89	スズキ エブリイ	1	-	2025.7	
財政課	本庁	浜松480 に 50-31	ホンダ N-VAN	1	-	2025.7	
財政課	本庁	浜松582 く 59-40	スズキ ジムニー	1	347	2025.4	
市長公室	本庁	浜松334 な 20-05	トヨタ アルファード	1	-	2019.07	市長車
議会事務局	本庁	浜松301 む 84-63	トヨタ クラウン	3	-	2016.02	議長車
危機管理課	本庁	浜松800 す 80-20	ニッサン キャラバン	緊	329	2019.03	原子力防災県貸与車
危機管理課	本庁	浜松880 あ 1-51	スズキ ジムニー	緊	301	2006.07	水防車
地域支援課	本庁	浜松480 た 52-83	ダイハツ ハイゼットカーゴ	1	302	2018.08	交通安全指導車
地域支援課	本庁	浜松480 せ 64-14	ダイハツ ハイゼットバン	1	-	2016.05	市民協働センター公用車
地域支援課	保全センター	浜松301 も 46-92	トヨタ ハイエース	1	-	2020.12	コミュニティバス
地域支援課	保全センター	浜松301 も 46-93	トヨタ ハイエース	1	-	2020.12	コミュニティバス
地域支援課	保全センター	浜松301 も 46-95	トヨタ ハイエース	1	-	2020.12	コミュニティバス
地域支援課	保全センター	浜松301 も 46-96	トヨタ ハイエース	1	-	2020.12	コミュニティバス
地域支援課	保全センター	浜松301 も 46-97	トヨタ ハイエース	1	-	2020.12	コミュニティバス
地域支援課	保全センター	浜松301 も 46-98	トヨタ ハイエース	1	-	2020.12	コミュニティバス
地域支援課	保全センター	浜松301 も 46-99	トヨタ ハイエース	1	-	2020.12	コミュニティバス
地域支援課	保全センター	浜松301 む 55-82	トヨタ ハイエース	1	-	2020.02	コミュニティバス（予備車両）
都市計画課	本庁	浜松480 と 58-44	ダイハツ ハイゼット	2	-	2023.05	軽トラック
建設課	本庁	浜松480 せ 11-84	ダイハツ ハイゼット	2	-	2015.10	軽トラック
建設課	本庁	浜松400 と 22-69	いすゞ エルフ	2	323	2015.07	ATダンプトラック
建設課	本庁	浜松400 に 26-78	日野 デュトロ	2	324	2021.07	トラック
小笠市民課	中央公民館	浜松800 せ 15-60	トヨタ ノア	1	331	2024.03	原子力防災県貸与車
水道課	水道事務所	浜松480 て 103	マツダ スクラム	1	338	2021.07	
水道課	水道事務所	浜松45 そ 84-97	トヨタ トヨエース	1	336	1994.01	
水道課	水道事務所	浜松581 ね 65-08	ダイハツ ムーヴ	1	333	2019.09	
水道課	水道事務所	浜松480 な 328	ダイハツ ハイゼットカーゴ	1	339	2023.12	

所管課名等	駐車場所	ナンバー	車種	緊急車両 事前届出 車両	無線番号	年式	備考
水道課	水道事務所	浜松480 な 85-69	スズキ エブリー	1	346	2024.11	
水道課	水道事務所	浜松800 す 68-62	イスズ エルフ	1	350	2017.03	給水車
下水道課	菊川浄化センター	浜松400 ち 74-92	サグシートバン	1	335	2008.04	
下水道課	菊川浄化センター	浜松41 そ 20-19	ダイハツ ミラ	1	325	2004.08	
下水道課	菊川浄化センター	浜松580 な 84-06	ダイハツ ミラ	2	-	2009.12	
下水道課	菊川浄化センター	浜松480 え 79-17	三菱 ミニカ	3	304	2008.04	
福祉課	プラザけやき	浜松480 こ 91-31	ニッサン クリッパー	2	-	2013.05	
福祉課	プラザけやき	浜松581 い 78	スズキ アルト	1	-	2014.05	
福祉課	プラザけやき	浜松502 つ 97-21	スズキ ランディ	3	344	2016.02	
福祉課	プラザけやき	浜松501 も 61-48	スズキ ヴリオ	1	-	2012.03	
福祉課	プラザけやき	浜松400 と 59-35	トヨタ サグシート	1	-	2016.08	
福祉課	プラザけやき	浜松580 な 84-05	ダイハツ ミラ	2	327	2009.12	
福祉課	プラザけやき	浜松400 な 71-98	トヨタ サグシート	1	-	2019.11	日赤
福祉課	プラザけやき	浜松502 ほ 65-35	トヨタ シエンタ	1		2021.03	中電寄贈福祉車両
福祉課	プラザけやき	浜松502 み 83-45	トヨタ シエンタ	1		2022.07	中電寄贈福祉車両
福祉課	プラザけやき	浜松581 ま 27-56	スズキ スペーシア	1		2021.03	中電寄贈福祉車両
福祉課	プラザけやき	浜松502 ま 55-34	トヨタ ノア	1		2021.11	中電寄贈福祉車両
福祉課	プラザけやき	浜松301 る 47-43	トヨタ ノア	1	345	2022.11	中電寄贈福祉車両
長寿介護課	プラザけやき	浜松581 い 79	スズキ アルト	1	-	2014.05	包括支援係専用
長寿介護課	プラザけやき	浜松480 と 27-00	ダイハツ ハイゼット	1		2023.1	
福祉課	プラザけやき	浜松480 か 15-20	三菱 ミニキャブバン	1	343	2008.08	長寿介護課から移管
健康づくり課	プラザけやき	浜松480 と 28-81	ダイハツ ハイゼット	1		2023.1.19	
教育総務課	中央公民館	浜松300 に 96-62	トヨタ アルファード	1	332	2003.03	原子力防災県貸与車
教育総務課	中央公民館	浜松400 と 87-77	ニッサン ADバン	1	328	2017.05	
教育総務課	中央公民館	浜松300 に 18-46	ニッサン キャラバン	3	-	2002.11	
教育総務課	中央公民館	浜松200 は 3-59	ヒノ メルファバス	1	-	2016.10	スクールバス定員(45名)
教育総務課	中央公民館	浜松400 す 61-08	イスズ エルフ 2tトラック	2	330	2000.11	原子力防災県貸与車
教育総務課	中央公民館	浜松582 く 59-41	スズキ ジムニー			2025.04	
教育総務課	給食センター	浜松480 え 79-16	三菱 ミニカ	2	306	2008.04	
教育総務課	給食センター	浜松100 そ 41-10	ヒノ デュトロ		-	2024.08	給食配送車
教育総務課	給食センター	浜松100 そ 41-09	ヒノ デュトロ		-	2024.08	給食配送車
教育総務課	給食センター	浜松100 す 30-71	三菱 キャンター	1		2004.03	給食配送車
教育総務課	給食センター	浜松100 す 85-23	三菱 キャンター	1	-	2009.12	給食配送車
教育総務課	小笠東小	浜松480 う 9-09	マツダ スクラム	1	-	2006.10	
教育総務課	小笠南小	浜松480 う 9-10	マツダ スクラム	1	-	2006.10	
教育総務課	小笠北小	浜松480 さ 86-43	スズキ エブリー	2	-	2014.05	
教育総務課	六郷小	浜松480 す 72-48	スズキ エブリー	1	-	2015.04	
教育総務課	内田小	浜松480 せ 63-22	ダイハツ ハイゼットカーゴ	1	-	2016.05	
教育総務課	横地小	浜松480 さ 86-40	スズキ エブリー	1	-	2014.05	
教育総務課	加茂小	浜松480 す 72-50	スズキ エブリー	1	-	2015.04	
教育総務課	堀之内小	浜松480 せ 63-23	ダイハツ ハイゼットカーゴ	1	-	2016.05	
教育総務課	河城小	浜松480 さ 86-41	スズキ エブリー	1	-	2014.05	
教育総務課	岳洋中	浜松480 う 9-11	マツダ スクラム	1	-	2006.10	
教育総務課	菊川西中	浜松480 す 72-51	スズキ エブリー	1	-	2015.04	
教育総務課	菊川東中	浜松480 さ 86-44	スズキ エブリー	2	-	2014.05	
社会教育課	中央公民館	浜松502 て 50-12	ニッサン セレナ	1	326	2016.05	
社会教育課	中央公民館	浜松501 め 32-20	スズキ ヴリオ	2	311	2011.8	
社会教育課	埋蔵文化財センター	浜松480 け 46-21	スズキ エブリー	2	-	2011.12	
社会教育課	中央公民館	浜松581 ま 27-55	スズキ スペーシア	1		2021.03	中電寄贈福祉車両
社会教育課	埋蔵文化財センター	浜松480 す 71-30	スズキ エブリー	1	348	2015.04	
図書館	小笠図書館	浜松480 す 71-29	スズキ エブリー	2	-	2015.04	
図書館	菊川文庫	浜松480 け 89-20	スズキ エブリー	3	-	2012.05	
図書館	菊川文庫	浜松100 す 49-53	トヨタレジアスエース	-	-	2007.03	児童書配送(巡回車)

所管課名等	駐車場所	ナンバー	車種	緊急車両 事前届出 車両	無線番号	年式	備考
環境推進課	本庁	浜松480 え 46-09	ｽｽﾞｷ ｷﾞャﾘｰ	1	-	2008.01	軽トラック
環境推進課	本庁	浜松400 た 86-21	ﾄﾖﾀ ﾎﾞｯｸｽ	1	309	2006.08	
環境推進課	保全センター	浜松400 ぬ 194	ｲｽﾞﾐ ﾊﾞｼﾞ	2	-	2024.02	ダンプ
環境推進課	保全センター	浜松480 け 26-03	ﾀﾞｲﾊｯｼﾞ ﾊｲｾｯﾄ	2	-	2011.09	軽トラック
環境推進課	保全センター	-	ｼﾞｮﾊﾞﾙ	-	-	2012.4	(レンタル)
環境推進課	保全センター	-	ﾐｯﾁﾞｼﾞ ﾎﾞｯｸｽ	-	-	1989	フォークリフト

5-10 指定・登録文化財一覧（令和7年12月末現在）

指定区分	番号	種別	名称	所有者 (管理者)	所在地	指定年月日
国指定	1	重要文化財建造物	応声教院山門	応声教院	中内田915	S29. 9. 17
	2	重要文化財建造物	黒田家住宅 (主屋・長屋門・米蔵・東蔵)	個人所有	下平川862-1	S48. 6. 2 H5. 4. 20追
	3	記念物史跡	菊川城館遺跡群－高田大屋敷遺跡・横地氏城館跡	菊川市ほか	東横地ほか	H16. 9. 30 H21. 2. 12追
県指定	4	有形文化財書跡	紙本墨書大般若経折本 (写本)	妙照寺	友田266	S35. 2. 23
	5	有形文化財絵画	紙本墨画淡彩山水図	常葉美術館	半済1550	S58. 9. 27
	6	記念物史跡	舟久保古墳	個人所有	高橋904	S52. 3. 18
市指定	7	有形文化財建造物	潮海寺仁王門	潮海寺	潮海寺2669	S35. 2. 23
	8	有形文化財建造物	大頭龍神社の鳥居	大頭龍神社	加茂947-1	S35. 2. 23
	9	有形文化財絵画	寿桂尼画像(掛軸)	正林寺	高橋497	H2. 41
	10	有形文化財絵画	福田半香画「驟雨の図」	個人所有	下平川862-1	R5. 8. 30
	11	有形文化財彫刻	今川6代義忠の木像	正林寺	高橋497	H2. 4. 1
	12	有形文化財彫刻	潮海寺仁王像	潮海寺	潮海寺2669	R5. 2. 20
	13	有形文化財書跡	平尾八幡宮の俳句額	平尾八幡宮	中内田4779	S35. 2. 23
	14	有形文化財書跡	平尾八幡宮の棟札	平尾八幡宮	中内田4779	S59. 3. 26
	15	有形文化財書跡	平尾八幡宮神社社号彫刻拝殿額	平尾八幡宮	中内田4779	S59. 3. 26
	16	有形文化財書跡	平尾八幡宮宝永年間神無月奉納俳句額	平尾八幡宮	中内田4779	S59. 3. 26
	17	有形文化財考古資料	平尾八幡宮中世紀河童鬼瓦他数点	平尾八幡宮	中内田4779	S59. 3. 26
	18	有形文化財古文書	嶺田用水関係文書	嶺田土木区	下平川862-1	R7. 5. 23
	19	民俗文化財有形民俗	平尾八幡宮寛政七年御輿	平尾八幡宮	中内田4779	S59. 3. 26
	20	民俗文化財無形民俗	潮海寺祇園お囃子	潮海寺	潮海寺2669	S35. 2. 23
	21	無形民俗文化財	虚空蔵山福蔵院節分祭	虚空蔵山福蔵院	高橋4815	H9. 1. 29
	22	無形民俗文化財	段平尾のさんげさんげ	段平尾富士垢離保存会	下内田1742-1	H20. 3. 11
	23	記念物史跡	大徳寺の古墳	大徳寺	半済1619	S35. 2. 23
	24	記念物史跡	平尾八幡宮奉還時建立大鳥居の礎石	平尾八幡宮	中内田4779	S59. 3. 26
	25	記念物史跡	朝日神社古墳	宗教法人朝日神社	下平川1103-1	H9. 10. 4
	26	記念物天然記念物	善勝寺楠	善勝寺	棚草2629	S47. 8. 1
	27	記念物天然記念物	熊野神社なぎ	熊野神社	高橋2018	S53. 6. 7

国 登録	28	有形文化財 建造物	菊川赤れんが倉庫	NPO法人菊川まち いき	堀之内1425	H26. 4. 25
---------	----	--------------	----------	-----------------	---------	------------

5-11 ヘリポート位置（令和7年12月末現在）

番号	区分	所在地	所在ヘリポート名	施設管理者	電話番号	ヘリコプター種類別			進入「不可」方向 ①北②北東③東④南東 ⑤南⑥南西⑦西⑧北西	着陸帯面積 幅×長さ (m)
						大型	中型	小型		
1	拠点ヘリポート	西方898	菊川運動公園ヘリポート1 (陸上競技場(多目的広場))	市長	35-2111	○			①②⑤⑥⑦	100×177
2		東横地385	消防防災ヘリポート	市長	35-0119		○		④⑤⑥⑦	84×70
3	現地ヘリポート	下平川5430	岳洋中学校グラウンド (※1)	校長	73-2400	○			①②③⑤⑧	80×140
4		嶺田59	小笠北小学校グラウンド	校長	73-2054		○		①②③④⑤⑧	80×120
5		高橋3503	小笠南小学校グラウンド	校長	73-2220		○		①②③④⑤⑧	60×110
6		川上1348-2	小笠東小学校グラウンド	校長	73-2050		○		①②③④⑤⑧	75×110
7		下平川1676-	おがさセントラルパーク	市長	35-2111		○		①②③④⑥⑦⑧	55×75
8		下平川531-1	小笠グラウンドゴルフ場	市長	35-2111		○		なし	77×75
9		下内田地先	菊川下内田地区 河川防災ステーション	市長			○		なし	70×100
10		加茂5114	加茂小学校グラウンド	校長	35-3347		○		①②④⑤⑥⑦⑧	50×90
11		加茂38	菊川西中学校グラウンド	校長	35-3546		○		①②④⑤⑥⑦⑧	101×115
12		本所670	菊川東中学校グラウンド	校長	35-2335		○		①②③④⑤⑥⑧	72×109
13		西方898	菊川運動公園ヘリポート2 (ローンゲーム場)	市長	35-2111			○	①②④⑤⑥⑦⑧	50×50

(備考) 上記ヘリポート(1~13)は市が現地ヘリポートとして指定しているものであり、その内、県が物資輸送拠点として拠点ヘリポート(1及び2)を指定している。

※1 岳洋中学校グラウンドは、大雨時に雨水貯留施設として使用される。

5-12 ヘリポートの具備すべき条件 (令和7年12月末現在)

1 離着陸(発着)のための必要最小限の地籍

項目		区分	昼間使用	夜間使用
発着場基準		OH-6J 小型		
		UH-1H 中型		
		CH-47J 大型		
		<div style="display: flex; flex-direction: column; align-items: center;"> <div style="margin-bottom: 5px;">全長 9.30 m</div> <div style="margin-bottom: 5px;">全巾 8.05 m</div> </div>		
		<div style="display: flex; flex-direction: column; align-items: center;"> <div style="margin-bottom: 5px;">全長 17.40 m</div> <div style="margin-bottom: 5px;">全巾 14.64 m</div> </div>		
		<div style="display: flex; flex-direction: column; align-items: center;"> <div style="margin-bottom: 5px;">全長 30.18 m</div> <div style="margin-bottom: 5px;">全巾 16.26 m</div> </div>		

(注) 民間航空機を除く。

発着点 安全・容易に接地するため準備された地点。

無障害地帯 離着陸に障害とならない地域。

民間航空機については、全長及び全巾の長さ以上の着陸帯。進入区域の長さ500m、進入表面のこう配8分の1（7°）を最低限確保する必要がある。

ただし、捜査または救助のための特例として、航空法の適用が除外される場合を除く。

地表面

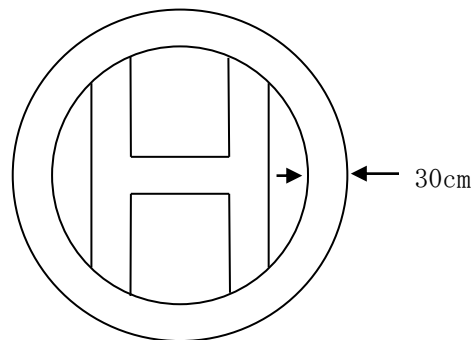
ア 舗装された場所が最も望ましい。

イ グラウンド等の場合、板、トタン、砂塵等が巻き上がらないよう処置すること（地表面が乾燥している場合は、砂塵の巻き上げ防止のため十分な散水を行う）。

ウ 草地の場合は硬質低草地であること。

2 着陸点

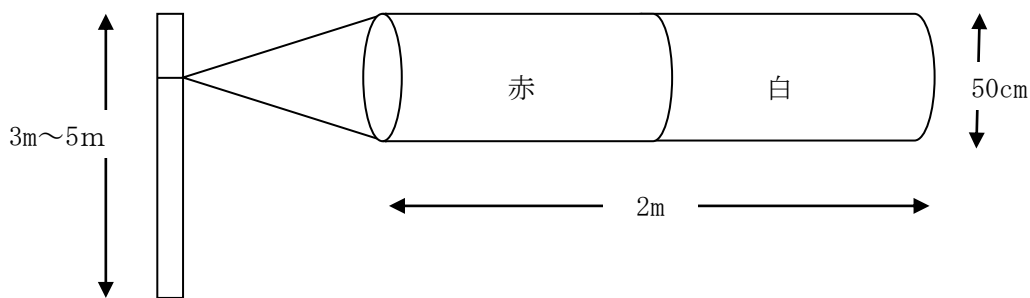
着陸点（直径30m）のほぼ中央に石灰等で直径10mの正円を描き、中央にHと記す。



3 着陸帯付近（着陸点中央からなるべく離れた地点で地形、施設等による風の影響の少ない場所）に吹き流し、または旗をたてる。

(1) 布製

(2) 風速25m/秒程度に耐えられる強度



4 救急車等、車両の出入の便がよい場所であること。

5 電話等、通信手段の利用が可能であること。

6 離着陸地帯にみだりに人が近づかないよう配慮すること。

特に、ヘリコプターのテールローターには、注意がおろそかになる傾向があるので、機体の尾部には絶対に近づかないよう配慮する必要がある。

【参考】

陸上自衛隊の災害派遣ヘリコプター
観測ヘリコプター

(県災害対策室)

OH-6D

○ 諸元、性能

乗員 1 (P) +3人

機体

全幅 8.05m (スキッド幅2.06m)

全長 9.30m (胴7.23m)

全高 2.73m

ローター直径 8.05m (5枚)

多用途ヘリコプター

UH-1H

○ 諸元、性能

乗員 2 (P) +11人

機体

全幅 14.64m

全長 17.40m

全高 3.97m

ローター直径 14.69m

輸送ヘリコプター

CH-47J

○ 諸元、性能

乗員 3 (P×2、機上整備員×1) +55人

機体

全幅 16.26m (胴3.78m)

全長 30.18m (胴15.54m)

全高 5.69m

ローター直径 18.29m (3枚×2)

5-13 自衛隊派遣部隊集結予定地 (令和7年12月末現在)

(1) 名称

菊川運動公園

(2) 所在

菊川市西方898

(3) 派遣部隊受入施設 詳細

項目	対応施設等	備考
事務室	管理棟	
宿舎	同上	
燃料置場	野球場	
炊事場	同上	
駐車場	公園内駐車場	
ヘリポート	ローンゲーム場 陸上競技場 (多目的広場)	
電話	35-6061	
管理者	菊川市長	

5-14 静岡県広域受援計画に係る「自衛隊・消防」受入れ地

(令和7年12月末現在)

※国の「東海地震応急対策活動要領」に基づく「静岡県広域受援計画」に掲載

第1 自衛隊

受入れ地

1 名称

菊川運動公園

2 所在

菊川市西方898

3 派遣部隊受入施設詳細

項目	対応施設	備考
事務室	管理棟	
宿舎	同上	
燃料置場	野球場	
炊事場	同上	
駐車場	公園内駐車場	
ヘリポート	ローンゲーム場 陸上競技場（多目的広場）	
電話	35-6061	
管理者	菊川市長	

第2 消防（緊急消防援助隊）

1 名称

菊川文化会館アエル駐車場

2 所在

菊川市本所2488-2

3 派遣部隊受入施設詳細

項目	対応施設	備考
事務室	なし	
宿舎	なし	
燃料置場	駐車場	
炊事場	なし	
駐車場	駐車場	
ヘリポート	菊川運動公園内ヘリポート	
	消防防災ヘリポート	
電話	なし（但し、会館の電話有り35-1515）	
管理者	菊川市長	

※水道、トイレ有り

※消防防災ヘリポートは、指揮支援隊の受け入れ時に限る

5-15 飲料水兼用耐震性貯水槽100 t 設置場所一覧 (令和7年12月末現在)

	設置場所	設置年月日	貯水槽容量	遮断弁形式	配水本管口径	連絡管口径
1	菊川市役所 本庁	昭和60年3月	100m ³ φ 6000×L4.0	なし	φ 100mm	φ 100mm
2	市立菊川西 中学校	昭和60年3月	100m ³ φ 6000×L4.0	なし	φ 250mm	φ 100mm
3	菊川市 水道事務所	昭和61年度	100m ³ φ 6000×L3.65	なし	φ 75mm	φ 75mm
4	市立岳洋 中学校	昭和62年度	100m ³ φ 6000×L3.65	水圧検知式緊急遮断弁・ 自力復帰式・水圧作動 (株ベン:GP-EV型)	入 φ 400mm 出 φ 75mm	φ 75mm
5	菊川市埋蔵 文化財 センター	昭和63年度	100m ³ φ 6000×L3.65	水圧検知式緊急遮断弁・ 自力復帰式・水圧作動 (株ベン:GP-EV型)	φ 100mm	φ 100mm
6	市立小笠南 小学校	平成元年度	100m ³ φ 6000×L3.65	水圧検知式緊急遮断弁・ 自力復帰式・水圧作動 (株ベン:GP-EV型)	φ 75mm	φ 75mm
7	市立小笠東 小学校	平成3年度	100m ³ φ 6000×L3.65	水圧検知式緊急遮断弁・ 自力復帰式・水圧作動 (株ベン:GP-EV型)	φ 150mm	φ 150mm
8	市立菊川東 中学校	平成28年度	100m ³ φ 3000×L1500	水圧検知式緊急遮断弁・手動自動切替装置付(手動復帰 設定中)・水圧作動(作動水圧0.08MPa復帰水圧0.15MPa) (株清水合金製作所)	φ 400mm	φ 200mm
9	市立 総合病院	平成29年度	100m ³ φ 3000×L3.75	水圧検知式緊急遮断弁・手動自動切替装置付(手動復帰 設定中)・水圧作動(作動水圧0.10MPa復帰水圧0.15MPa) (株栗本鐵工所)	φ 150mm	φ 150mm

6-1 静岡県総合情報ネットワーク無線

免許人	電波の型式・周波数
静岡県(静岡県総合情報ネットワーク (H25年度にデジタル化))	ぼうさいきくがわし デジタル24K3G1C 262.6375 263.0375MHz 1W

6-2 消防用無線 (危機管理課に配備)

免許人	呼出名称	電波の型式・周波数	空中線電力
菊川市消防本部	きくがわほんぶ3	デジタル 265.16250MHz	10W
菊川市消防本部	しょうぼうだんほんぶ2	デジタル 467~467.4MHz	10W

6-3 菊川市防災行政無線移動系施設

デジタル地域防災無線:平成18年度導入

免許人	局の区別	電波の型式・周波数	空中線電力
菊川市	固定局 2局 ・奥横地(中継局) でじたるぼおさいおくよこじ ・統制台:本庁 でじたるぼおさいきくがわ	9M50G7W 17.825GHz	63mW
		9M50G7W 18.575GHz	63mW
	基地局 1局 でじたるぎょうせいきくがわ (奥横地中継局内、市役所内)	24k3G7W、 272.7375MHZ、273.1375MHZ	5W
	陸上移動局 118局 ・半固定局48局 ・車載型50局 ・携帯型20局 でじたるきくがわ110、119、201~203、231 ~239、211~222、241~243、251、256、 261~270、281~283、291~294、 301~350、501~520	24K3G1D 262.2375MHz 制御用	5W
		24K3G1D、24K3G1E 262.0375MHzから262.2125MHzま で25KHz間隔の周波数8波 直接通信用	5W
		24K3G1D、24K3G1E 262.2625Mhzから262.4125MHzま で25KHz間隔の周波数7波 直接通信用	5W
	24K3G1D、24K3G1E 262.4375MHzから265.2125MHzま で25KHz間隔の周波数112波 通話用	5W	

6-4 同時通報用（同報）無線施設

(1) 同報無線設備配備状況

（周波数アナログ 菊川：68.835MHz、小笠：69.135MHz）

（周波数デジタル 親局：62.675MHz、吉沢・小笠支所防災送信：65.48MHz）

①親局

設備名	数量	設置場所	放送範囲	導入年度	更新年度	備考
操作卓	1式	本庁2階 危機管理課奥無線室	市内全域	S59年	H10年 H22年 R7年	※H22年度の整備により旧町の操作卓を統合
再送信局	1式	水道事務所1階 放送室	小笠地区	S56年	R6年	※小笠地区への屋内放送のみ使用
遠隔制御器	1式	消防本部1階 情報連絡室	市内全域	S58年	H22年 R7年	※肉声音声
遠隔制御器	1式	中央公民館 会議棟	市内全域	R7年		※肉声音声
遠隔制御器	1式	けやき1階 相談室1	市内全域	R7年		※肉声音声
情報連携端末	1式	消防本部1階 情報連絡室	市内全域	R7年		※合成音声
情報連携端末	1式	中央公民館 会議棟	市内全域	R7年		※合成音声
情報連携端末	1式	けやき1階 相談室1	市内全域	R7年		※合成音声
非常電源	1式	本庁1階 地下機械室	連続稼働時間	16時間	燃料	軽油 490ℓ
	1式	支所東館1階 同報無線室 防災行政無線兼用		約8時間		軽油 50ℓ

②子局（屋外子局122基）

地区名	数量	（内アンサーバック局）
菊川地区	95基	（1基）
小笠地区	27基	（1基）
計	122基	（2基）

③戸別受信機(導入時配布数)

地区名	数量
菊川地区	8,135台
小笠地区	3,384台
計	11,519台

④防災ラジオ(令和7年12月末日現在)

地区名	数量	導入年度	備考
菊川地区	3,404台	平成20年度～	配布数(新規及び更新含む)
小笠地区	1,022台	平成21年度～	配布数(新規及び更新含む)
計	4,426台		

6-5 防災相互通信用無線

免許人	呼出名称	周波数	出力	備考
菊川市	ぼうたいきくがわ1	158.35MHZ	10W	菊川消防 菊川警察 同周波数無線機保有
菊川市	きくがわぼうたい	466.775MHZ	5W	県及び近隣市町 交信可能

○県貸与防対無線(原子力防災無線移動局)

ぼうさいはまおかせんたー18 158.35MHZ

6-6 全国瞬時警報システム(J-ALERT)

設備名	数量	設置場所	導入年度	更新年度	備考
受信機 同報自動起動装置	1式	本庁2階 危機管理課奥無線室	H22年	R7年	

6-7 緊急情報ネットワークシステム(Em-Net)

設備名	数量	設置場所	導入年度	備考
ノートパソコン	1台	本庁2階 危機管理課	R2年	
ノートパソコン	1台	消防本部 通信指令室	R3年	

6-8 ふじのくに防災情報共有システム

設備名	数量	設置場所	導入年度	備考
ふじのくに防災 情報共有システム	システム一式×2セット (内訳) パソコン2台 表示灯2台 ルータ2台	本庁2階 危機管理課 1セット	H25年	危機管理課設置 以外の1セットは、 無線室に保管

6-9 衛星携帯電話

1 危機管理課

※県貸与電話 2台 番号 090-8866-9937(原発)、090-9028-7065

2 消防本部

※県貸与電話 1台 番号 090-7690-4681(原発)

3 市立病院

※(県応援班)県貸与電話(県庁地域医療課) 番号 090-5853-2831

6-10 携帯電話等向けメール(エリアメール)

(1)エリアメール

- ① DOCOMO(平成23年度) ② au(KDDI)(平成24年度) ③ Softbank(平成24年度)
- ④ 楽天モバイル(令和2年度) ⑤Yモバイル(令和2年度)

(2)市民情報配信システム

茶こちゃんメール(平成26年度)