

No.20

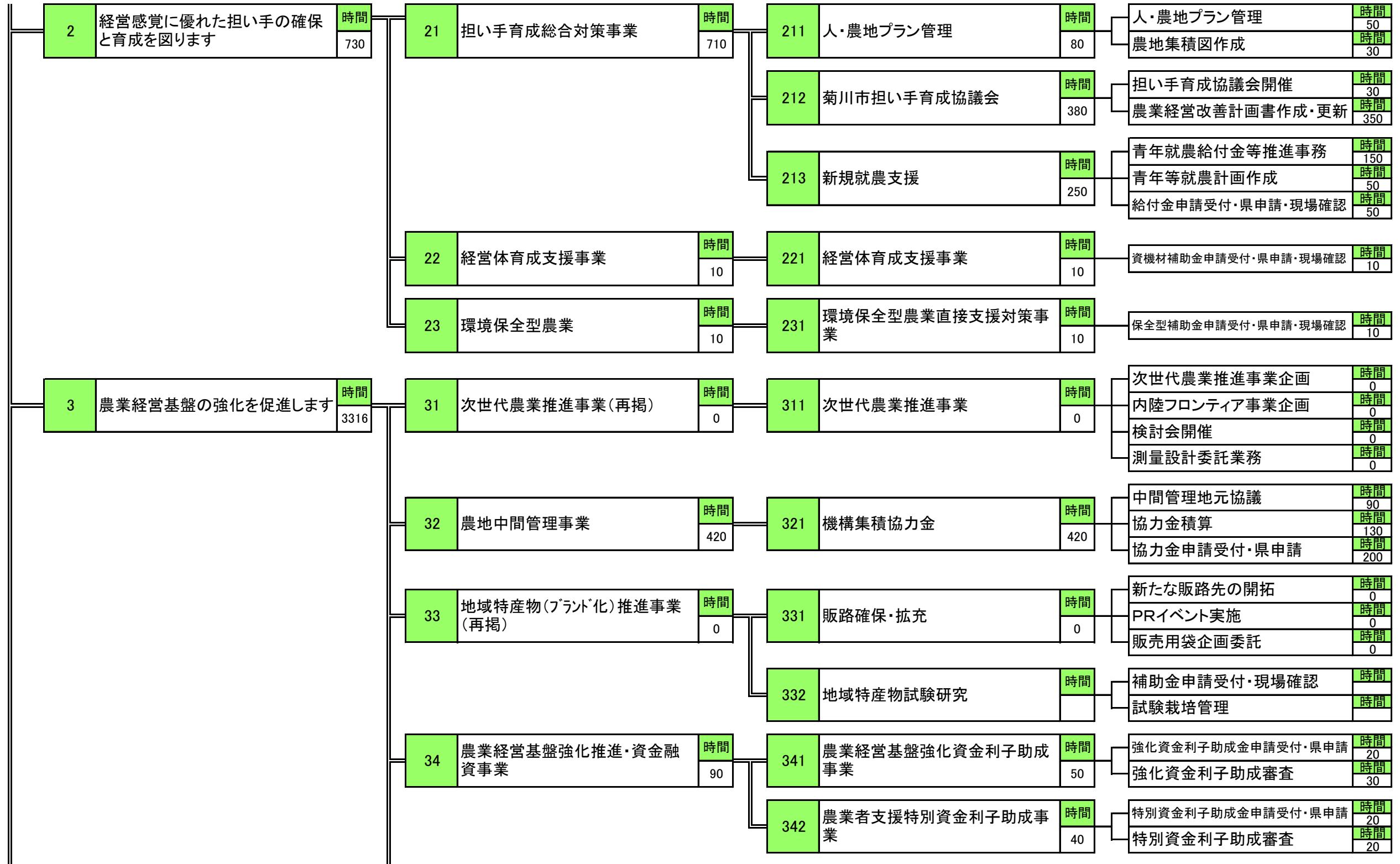
平成29年度業務棚卸表(個表)

担当課:農林課

基本目標	3.活気にあふれ地域の良さを伸ばすまち【産業】
政策名	1.農業振興と次世代農業モデルを推進するまちづくり

施策名(大分類)		事業名(中分類)		詳細事業名(小分類)		事務名(小小分類)																
1	菊川型農業モデルの創出を図ります	時間	4973	11	次世代農業推進事業	時間	1030	111	次世代農業推進事業	時間	1030	次世代農業推進事業企画	時間	600								
												内陸フロンティア事業企画	時間	400								
												次世代農業検討会開催	時間	10								
												交流エリア測量設計委託業務	時間	20								
												12	地域特産物(ブランド化)推進事業	時間	490	121	販路確保・拡充	時間	400	特産物の販路先開拓	時間	290
												122	地域特産物試験研究	時間	90					ちゃまめPRイベント実施	時間	60
												13	高収益作物との複合経営	時間	150	131	農地転換費用軽減支援事業	時間	120	ちゃまめ販売用袋企画委託	時間	50
												132	農林技術研究所との連携	時間	30					試験補助金申請受付・現場確認	時間	40
14	農業女子プロジェクト事業	時間	1230	141	アグリ姫プロジェクト推進事業	時間	1230	試験栽培管理	時間	50												
15	農林大学校との連携 ^{事業}	時間	410					転換検討会開催	時間	20												
16	圃場環境整備支援事業	時間	602	161	アグリ姫圃場環境整備支援事業	時間	602	転換補助金申請受付・現場確認	時間	100												
17	作業環境整備支援事業	時間	1061					171	アグリ姫作業環境整備支援事業	時間	1061	研究相談	時間	30								
												アグリ姫検討会開催	時間	20								
													アグリ姫プロジェクト企画	時間	1010							
													アグリ姫プロジェクト周知PR	時間	200							
													インターンシップ等研修支援	時間	210							
													農林大卒業生の就職誘致	時間	200							
													アグリ姫圃場選定	時間	392							
													アグリ姫圃場整備	時間	210							
													アグリ姫農地所有適格法人支援	時間	340							
													アグリ姫住居支援	時間	340							
													アグリ姫営農支援	時間	381							

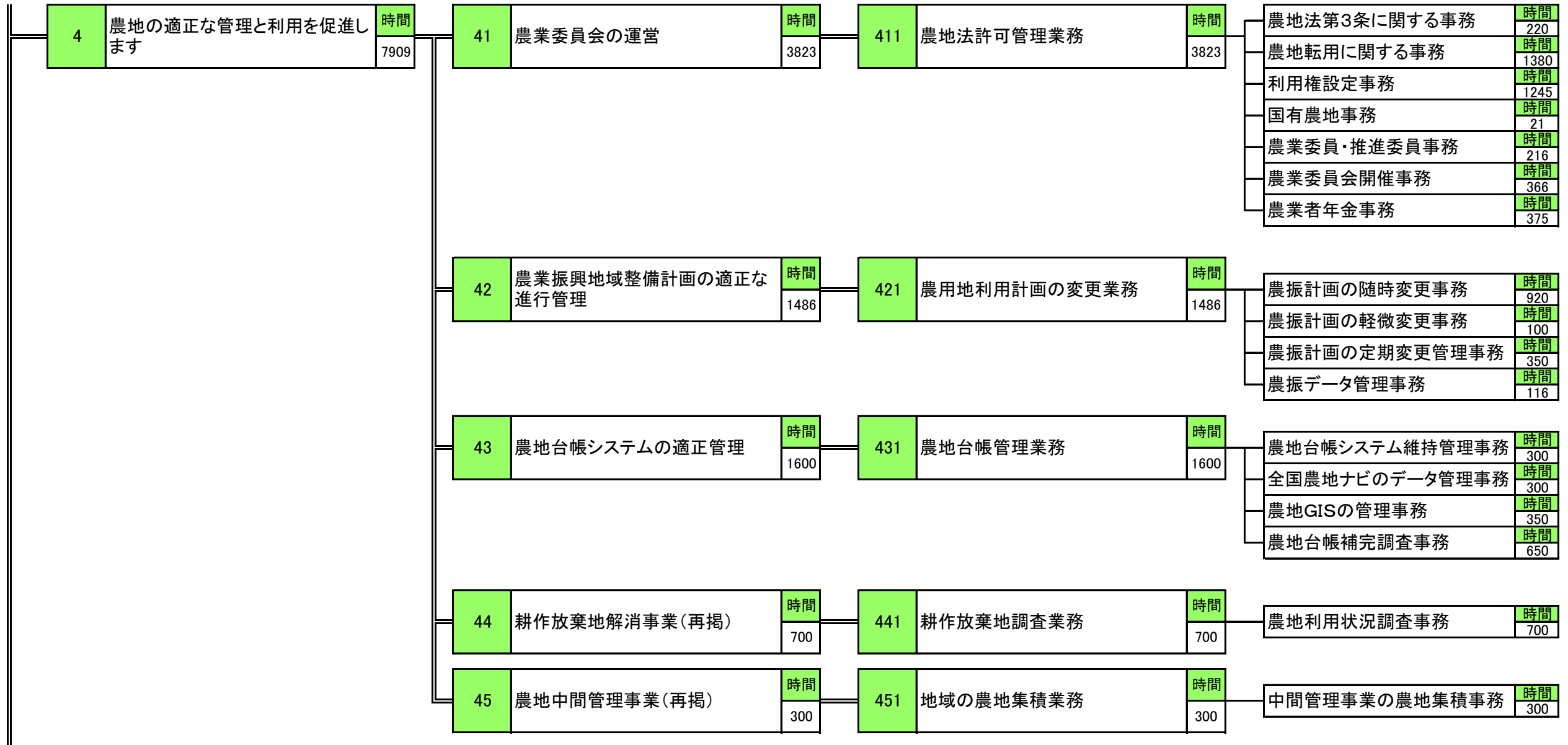
【様式】個表(総合計画基本目標に紐付くシート)



【様式】個表(総合計画基本目標に紐付くシート)

35	耕作放棄地解消事業	時間	351	荒廃農地等利活用促進事業	時間	荒廃農地補助金申請受付・県申請	時間	120
		390			220	荒廃農地現場確認	時間	100
36	農畜産物の消費拡大事業	時間	352	水田耕作条件改善事業	時間	水田耕作条件補助金申請受付	時間	90
		706			170	水田現場確認	時間	80
37	水田農業経営所得安定化対策事業	時間	361	農業振興会	時間	農業振興会運営事務	時間	300
		1710			656	イベント参加	時間	106
362	畜産振興		時間	50		畜産関係団体連絡調整	時間	30
		371	農業再生協議会		時間	930	畜産イベント参加	時間
372	水田営農推進事業			時間	400		農業再生協議会開催	時間
		373	自給率向上推進対策事業補助金	時間		350	経営所得安定対策事務	時間
374	ジャンボタニシ駆除			時間	30		水稲組合総会開催	時間
		38	農業生産技術向上支援事業	時間		30	水稲申請受付・現場確認	時間
381	農業生産技術向上支援事業			時間	30		自給率申請受付・国、県申請・現場確認	時間
		30	30	生産技術向上申請受付・現場確認		時間	30	

【様式】個表(総合計画基本目標に紐付くシート)



【様式】個表(総合計画基本目標に紐付くシート)

5	農業生産基盤の整備と維持管理を行います	時間	51	農道整備・維持管理事業	時間	511	基幹農道整備事業	時間	県営基盤農道(伊達方公文名線)の支援	時間
		5907			1267			260	50	
									県営基盤農道(古谷農道)の支援	時間
										210
									市単土地改良事業補助(農道分)	時間
										247
									農業施設維持管理事業(農道分)	時間
										760
			52	農業水利施設整備・維持管理事業	時間	521	水利施設整備事業費	時間	県営農業水利施設整備(内田地区)の支援	時間
					1425			420		210
									県営農業水利施設整備(河東地区)の支援	時間
										210
						522	土地改良補助事業・農業施設維持管理費(水利施設分)	時間	市単土地改良事業補助(水利施設分)	時間
								650		440
									農業施設維持管理事業(水利施設分)	時間
										210
						523	湛水防除施設等管理費	時間	下内田排水機場の維持管理	時間
								220		185
									加茂井堰の維持管理	時間
										35
						524	ため池等整備事業	時間	峯反法井堰改修に伴う支援	時間
								135		135
			53	農業用ため池整備・維持管理事業	時間	531	震災対策農業水利施設整備事業	時間	震災対策農業水利施設(ため池)調査	時間
					1070			590		405
									県営震災対策農業水利施設(ため池)の支援	時間
										185
						532	県費補助ため池改修整備事業費	時間	老朽ため池の改修	時間
								300		300
						533	土地改良補助事業・農業施設維持管理費	時間	市単土地改良事業補助(ため池分)	時間
								180		75
									農業施設維持管理事業(ため池分)	時間
										105
			54	農業・農村の多面的機能推進事業	時間	541	多面的機能支払交付金事業	時間	多面的機能支払交付金事務	時間
					1010			1010		905
									せんがまち棚田倶楽部支援	時間
										105
			55	土地改良団体との連携	時間	551	土地改良事業総務費・土地改良補助事業	時間	各種土地改良改良団体との調整	時間
					1135			520		120
									各種土地改良改良団体償還補助事務	時間
										400
						552	大井川右岸土地改良区推進事業費	時間	大井川右岸土地改良区の運営支援	時間
								365		145
									国営大井川用水事業の調整	時間
										220
						553	牧之原畑総事業推進費	時間	牧之原畑総土地改良区の運営支援	時間
								250		250

No.36

平成29年度業務棚卸表(個表)

担当課:農林課

基本目標	4.快適な環境で安心して暮らせるまち【防災・環境・社会資本整備】
政策名	4.豊かな自然や住みよい環境を未来へつなぐまちづくり

施策名(大分類)		事業名(中分類)		詳細事業名(小分類)		事務名(小小分類)	
1	地球温暖化対策・自然環境の保全を推進します 時間 826	11	緑化推進事業 時間 376	111	緑化推進協議会 時間 266	緑化推進協議会開催 時間 56	
						ガーデンコンクール事業委託事務 時間 80	
						記念樹配布 時間 50	
						みどりの力再生事業 時間 20	
						緑化推進イベント参加 時間 40	
						緑の募金運動 時間 20	
				112	花の会 時間 80	花の会総会・役員会開催 時間 30	
						花壇管理業務委託事務 時間 20	
						花の会イベント主催 時間 30	
				113	グリーンバンク事業 時間 30	種子・球根定期配布 時間 30	
		12	桜の名所保護・保存事業 時間 40	121	桜の名所保護保存事業委託料 時間 40	桜の名所保護保存事業委託事務 時間 40	
		13	森の力再生事業 時間 340	131	森の力再生事業 時間 24	森の力再生事業現地確認 時間 24	
				132	鳥獣対策 時間 316	有害鳥獣捕獲業務委託事務 時間 40	
						有害鳥獣協議会事務 時間 50	
						有害鳥獣補助金事務 時間 50	
						狩猟免許取得・更新事務 時間 40	
						猟友会調整事務 時間 40	
						鳥獣保護事務 時間 76	
						メジロの飼育に関する事務 時間 20	
		14	森林整備計画の適正な進行管理 時間 70	141	森林整備地域活動支援交付金 時間 70	森林整備計画作成推進 時間 20	
						松くい虫防除 時間 50	

No.40

平成29年度業務棚卸表(個表)

担当課:農林課

基本目標	4.快適な環境で安心して暮らせるまち【防災・環境・社会資本整備】
政策名	5.良好な住環境や道路・公園を次世代に引き継ぐまちづくり

施策名(大分類)		事業名(中分類)		詳細事業名(小分類)		事務名(小小分類)	
1	公園などの整備を進めます	11	農村公園の維持管理事業	111	農村公園管理費	農村公園の維持管理	
	時間 85		時間 85		時間 85		時間 85