

No.27

平成29年度業務棚卸表(個表)

担当課:都市計画課

基本目標	4.快適な環境で安心して暮らせるまち【防災・環境・社会資本整備】
政策名	1.防災力を高めるまちづくり

施策名(大分類)		事業名(中分類)		詳細事業名(小分類)		事務名(小小分類)	
1	災害に強いまちをつくれます 時間 1063	11	浸水対策事業 時間 20	111	下水路の維持管理 時間 20	下水路の維持・管理業務 時間 20	
		12	プロジェクトTOUKAI-0事業 時間 1043	121	TOUKAI-0推進事業 時間 418	市広報紙・HPでの制度周知 時間 53	
						関係機関(建築士会等)への制度周知 時間 55	
						国庫支出金要望・申請・変更事務 時間 100	
						県支出金要望・申請・変更事務 時間 100	
						台帳整理 時間 110	
				122	わが家の専門家診断業務委託 時間 175	建築士会との契約・調整事務 時間 85	
						相談・申請受付 時間 90	
				123	既存建築物耐震診断(補強計画)事業補助金 時間 130	相談・申請受付事務 時間 70	
						補助金交付事務 時間 60	
				124	ブロック塀等耐震改修促進事業補助金 時間 140	相談・申請受付事務 時間 75	
						補助金交付事務 時間 65	
				125	耐震補強補助金 時間 140	相談・申請受付事務 時間 75	
						補助金交付事務 時間 65	
				126	がけ地近接危険住宅移転事業補助金 時間 40	相談・申請受付事務 時間 25	
						補助金交付事務 時間 15	

No.38

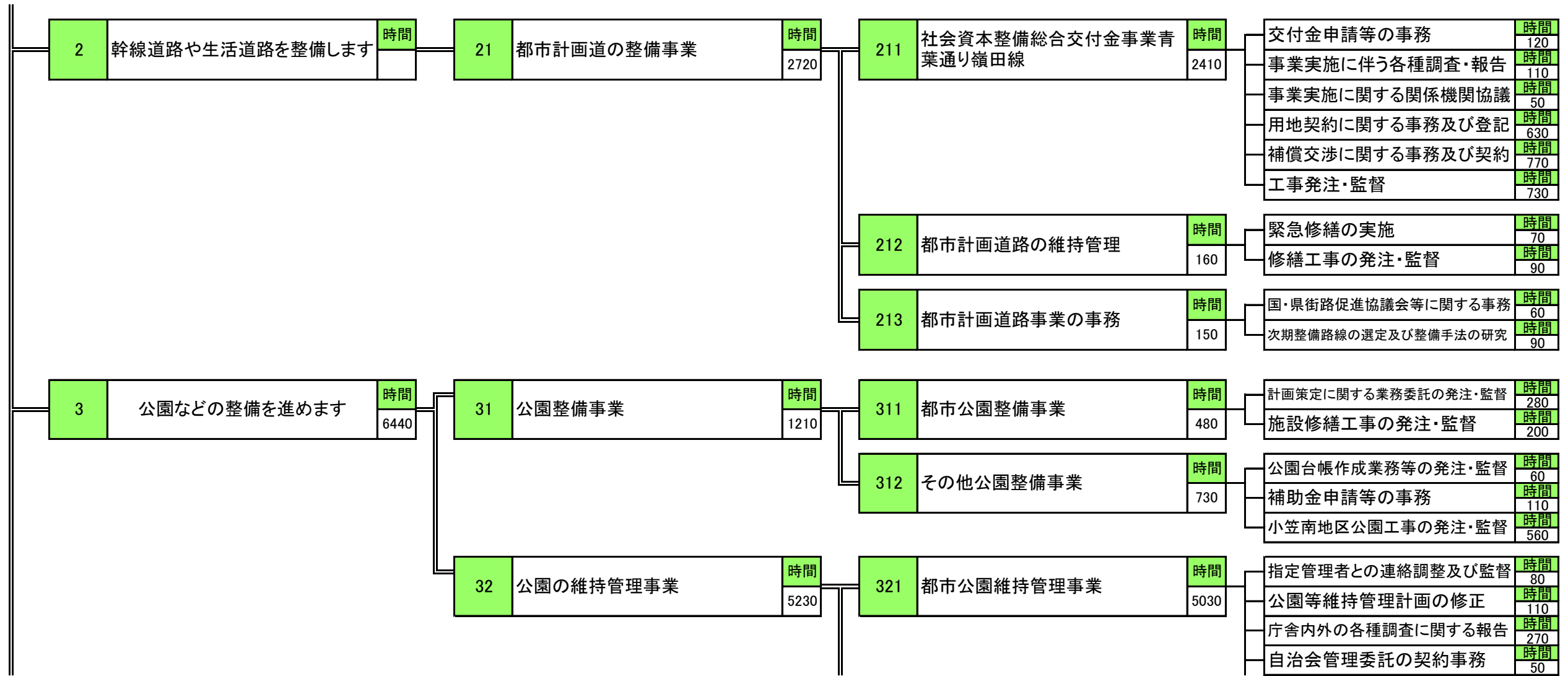
平成29年度業務棚卸表(個表)

担当課:都市計画課

基本目標	4.快適な環境で安心して暮らせるまち【防災・環境・社会資本整備】
政策名	5.良好な住環境や道路・公園を次世代に引き継ぐまちづくり

施策名(大分類)		事業名(中分類)		詳細事業名(小分類)		事務名(小小分類)								
1	良好な住環境をつくれます	時間	1680	11	空き家対策事業	時間	1240	111	空き家相談・情報管理	時間	820	相談・苦情への対応	時間	220
												空家所有者等に関する調査	時間	220
												空家等の実態調査、現地確認	時間	220
												空家情報台帳管理	時間	160
				112	特定空家に係る指導、助言、勧告	時間	120	特定空家の認定	時間	60				
								特定空家の指導・勧告	時間	60				
				113	空家に係る庁内各課及び民間機関との調整	時間	300	空家等対策検討委員会の運営	時間	150				
								県並びに関係機関との調整	時間	150				
				12	住宅取得補助事業	時間	560	121	若者世帯定住促進補助金の申請受付、補助金交付	時間	350	補助金相談・申請受付事務	時間	185
												審査、補助金交付事務	時間	165
								122	補助制度の周知	時間	210	市広報紙・HPでの制度周知	時間	105
				関係機関(金融・宅建業者等)への制度周知	時間	105								
				13	潮海寺地区計画推進事業	時間	1646	131	潮海寺地区計画の推進	時間	1646	潮海寺まちづくり推進協議会の運営補助	時間	86
												各種調査・報告に関する事務	時間	50
交付金申請等の事務	時間	70												
事業実施に関する関係機関協議	時間	50												
実施設計の発注・監督	時間	500												
用地取得に関する説明及び契約・登記	時間	440												
工事発注・監督	時間	450												
14	土地区画整理事業	時間	440									141	総合戦略 区画整理事業	時間
				地元代表者との協議・調整	時間	80								
				業務委託の発注・監督	時間	150								
				関係機関との協議・情報収集	時間	50								
				事業実施に関する手法の検討	時間	100								

【様式】個表(総合計画基本目標に紐付くシート)



【様式】個表(総合計画基本目標に紐付くシート)

